

PD-8 ECO

DALI-2 Input Device DALI-2 - empotrado negro
 EAN 4007841 088187
 N° de art. 088187



Descripción del funcionamiento

Detección de movimiento, detección de presencia y medición de luz para oficinas, salas de reuniones, zonas de tránsito, etc. - los detectores de presencia IR 360° según sensNORM son ideales para los requisitos estándar basados en sensores en el ámbito público. Con interfaz COM1, KNX y DALI-2 IPD. Para COM1 con entrada de pulsador y modo semiautomático/totalmente automático. Alcance de detección de movimiento: Ø 8 o Ø 24 m. Función de detector de presencia con campo de detección de Ø 6 o Ø 7,5 m. Tapas acoplables de color a juego incluidas. Para montaje empotrado, en superficie o en el techo. Ajuste y manejo mediante mando a distancia Smart Remote o potenciómetro. Conexión enchufable magnética y modular de fácil instalación. Respuesta LED para una puesta en servicio segura. Altura de instalación máx. 4 m. Conexión en paralelo (hasta 10 sensores). Carga de conmutación: 2000 vatios o 500 vatios (LED). En blanco o negro.

Datos técnicos

Dimensiones (Ø x alt.)	109 x 69 mm	Altura de montaje	2 – 4 m
Con detector de movimiento	Sí	Altura de montaje máx.	4,00 m
Garantía de fabricante	5 años	Altura de montaje óptima	2,8 m
Configuración mediante	Bus	Ángulo de detección	360 °
Con mando a distancia	No	Ocultación segmentada	Sí
Variante	DALI-2 Input Device DALI-2 - empotrado negro	Escalabilidad electrónica	No
UE1, EAN	4007841088187	Escalabilidad mecánica	No
Acabado	Detectores de movimiento y presencia	Alcance radial	Ø 4.5 m (16 m ²)
Aplicación, lugar	Interior	Alcance tangencial	Ø 8 m (50 m ²)
Aplicación, sala	Oficina particular, Sala funcional / habitación accesoria, Interior, Almacén	Alcance presencia	Ø 6 m (28 m ²)
Color	Negro	Zonas de conmutación	492 Schaltzonen
Incluye soporte esquinero de pared	No	Material de recubrimiento volumen de suministro	Pantallas

PD-8 ECO

DALI-2 Input Device DALI-2 - empotrado negro
 EAN 4007841 088187
 N° de art. 088187



Datos técnicos

Lugar de instalación	Techo
Tipo de montaje	Empotrado, Techo
Índice de protección	IP 20
Temperatura ambiente	-20 – 50 °C
Material	Plástico
Tensión de alimentación detalle	Bus DALI
Tecnología, sensores	Infrarrojo pasivo, Fotosensor

Funciones	Sensor de movimiento, Fotosensor, Función de presencia, Lógica del detector de presencia
Tipo de interconexión	Maestro/maestro
Interconexión vía	Cable
Consumo de corriente máx. conforme a IEC 62386-101	84 mA
Consumo de corriente típico a una tensión de entrada de 16 V	12 mA
Consumo de corriente máximo a una tensión de entrada de 10 V en funcionamiento regular	17 mA

Accesorios

EAN 4007841 079543	Adaptador para montaje en el techo
EAN 4007841 009151	Smart Remote
EAN 4007841 592806	Mando a distancia de usuario RC5
EAN 4007841 559410	Mando a distancia de servicio RC8

PD-8 ECO

DALI-2 Input Device DALI-2 - empotrado negro
EAN 4007841 088187
N° de art. 088187



Dibujo acotado

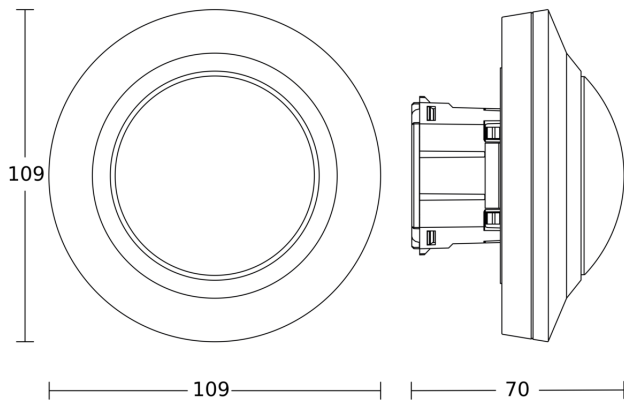


Diagrama electrónico

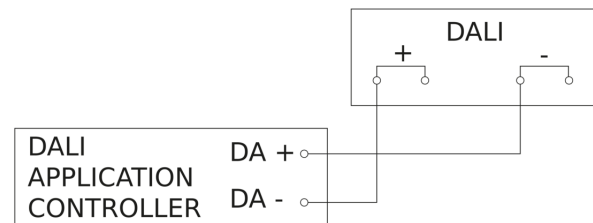


Diagrama electrónico interconexión DALI-2 APC con DALI-2 IPD

