

## RS PRO T27

bl. chaud  
EAN 4007841 091910  
Réf. 091910



LED

30 years (Ø 4,5h / day)



indoor



IP54

connectable with  
master

energy saving



CE

5 years

manufacturer's  
warranty steinel.de/  
garantieLight source not  
exchangeableControl gear not  
exchangeable

## Description du fonctionnement

Un grand classique rond. La forme idéale, le summum de l'efficacité. Le luminaire idéal pour l'intérieur existe en version sans détecteur. Le RS PRO T27 s'intègre harmonieusement dans les circulations, les entrées et les cages d'escalier. Le hublot se distingue par son design intemporel, son montage ultrafacile et sa technologie d'avenir. Une mise en réseau filaire avec la version à détecteur est possible. Puissance : 8,2 W pour 922 lm, 3000 K.

## Caractéristiques techniques

Dimensions (Ø x H)	272 x 64 mm	Ampoule	LED non interchangeable
Avec source	Oui, système d'éclairage LED STEINEL	Culot	sans
Avec détecteur de mouvement	Non	Système de refroidissement des LED	Contrôle thermique passif
Garantie du fabricant	5 ans	Allumage en douceur	Non
Variante	bl. chaud	Éclairage principal réglable	Non
UC1, Code EAN	4007841091910	Mise en réseau via	Câble
Applications	Intérieur	Durée de vie des LED selon IEC-62717 (L70)	100.000 h
Coloris	blanc	Durée de vie des LED selon IEC-62717 (L80)	73.000 h
Lieu d'installation	plafond	Durée de vie des LED selon IES TM-21 (L70)	>60.000 h
Montage	Plafond	Durée de vie des LED selon IES TM-21 (L80)	>60.000 h
Résistance aux chocs	IK03	Fusible B10	54
Indice de protection	IP54	Fusible B16	87
Classe	II	Fusible C10	90
Température ambiante	de -10 jusqu'à 40 °C	Fusible C16	145
Matériau du boîtier	Matière plastique		
Matériau du cache	Matière plastique opale		
Alimentation électrique	220 – 240 V / 50 – 60 Hz		

# RS PRO T27

bl. chaud  
EAN 4007841 091910  
Réf. 091910



## Caractéristiques techniques

Flux lumineux total du produit	922 lm
Efficacité totale du produit	112 lm/W
Température de couleur	3000 K

Puissance	8,2 W
Indice de rendu des couleurs IRC	= 82
Sécurité photobiologique selon la norme EN 62471	RG1
Courant à l'enclenchement, maximum	13 A
Indice de protection, plafond	IP54
Catégorie de produits	Luminaire intérieure LED sans détecteur

# RS PRO T27

bl. chaud  
EAN 4007841 091910  
Réf. 091910



Dessin dimensionnel

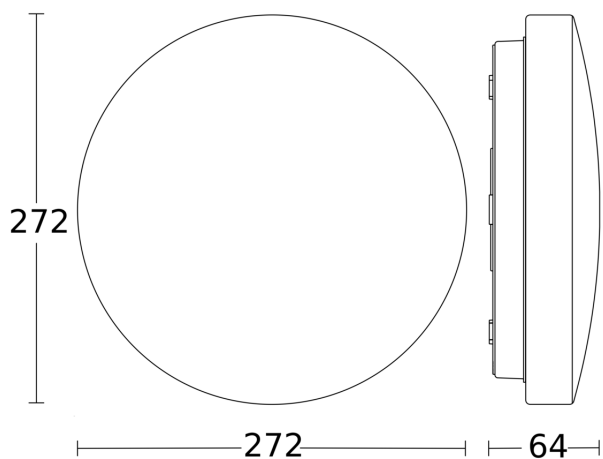


Schéma du circuit principal

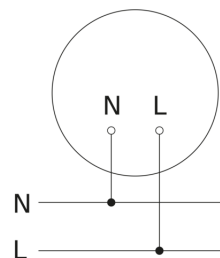


Schéma du circuit d'interconnexion maître/esclave

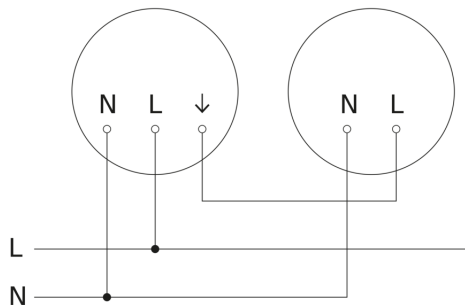


Schéma du circuit d'interconnexion maître/esclave

