

# MD IR N270

COM1 - Aufputz weiß  
 EAN 4007841 079819  
 Art.-Nr. 079819



Eagle Eye Technology



Bluetooth



Einstellungen via App



Digitale Sensoreinstellung



2 - 2000 Lux (via App)



IP54



CE

## Funktionsbeschreibung

Perfekte Sensorlösung für Eingänge und Fassaden. Der leistungsstarke, LED-kompatible (600 W) MD IR N270 mit 270° Erfassungsbereich für die Wandmontage und erweiterter Eagle Eye Erfassung bei frontaler Bewegung und komfortabler Steuerung und Vernetzung per Bluetooth Mesh. Inklusive smarter Connect-Funktionen zur Vernetzung von Leuchten, Zeitschaltprogrammen und Funktastern. Inklusive Eckwandhalter.

## Technische Daten

Abmessungen (L x B x H)	87 x 82 x 98 mm	Montagehöhe	1,80 – 6,00 m
Mit Bewegungsmelder	Ja	Montagehöhe max	6,00 m
Herstellergarantie	5 Jahre	optimale Montagehöhe	2 m
Einstellungen via	Bluetooth, Smartphone, Tablet	Erfassungswinkel	270 °
Mit Fernbedienung	Nein	Unterkriechschutz	Ja
Variante	COM1 - Aufputz weiß	segmentweise Ausblendung	Ja
VPE1, EAN	4007841079819	Elektronische Skalierbarkeit	Ja
Ausführung	Bewegungsmelder	Mechanische Skalierbarkeit	Nein
Anwendung, Ort	Außenbereich, Innenbereich	Reichweite Radial	r = 2.7 m (17 m <sup>2</sup> )
Anwendung, Raum	Terrasse / Balkon, Rund ums Haus, Parkhaus / Tiefgarage, Hof & Einfahrt, Außenbereich, Innenbereich, Hauseingang	Reichweite Tangential	r = 12.5 m (368 m <sup>2</sup> )
Farbe	Weiß	Schaltzonen	442 Schaltzonen
Farbe, RAL	9010	Abdeckmaterial Lieferumfang	Abdeckschalen
Inkl. Eckwandhalter	Ja	Funktionen	Lichtsensor, Bewegungssensor, Relais Ausgang, Daten-Monitoring
Montageort	Ecke, Wand	Dämmerungseinstellung	2 – 2000 lx
Montageart	Aufputz	Zeiteinstellung	5 s – 60 Min.
		Grundlichtfunktion	Nein

# MD IR N270

COM1 - Aufputz weiß  
EAN 4007841 079819  
Art.-Nr. 079819



## Technische Daten

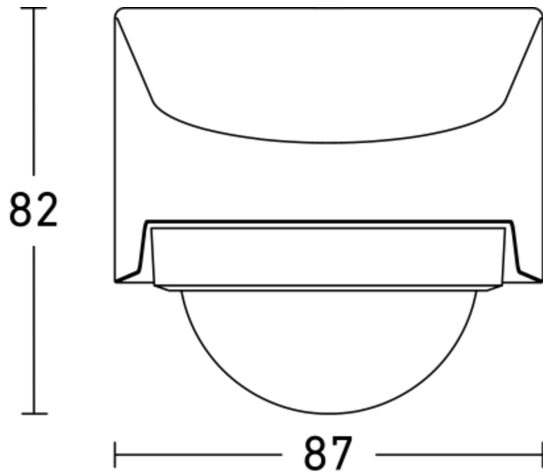
Schutzart	IP54
Schutzklasse	II
Umgebungstemperatur	von -20 bis 40 °C
Werkstoff	Kunststoff
Netzanschluss	220 – 240 V / 50 – 60 Hz
Schaltausgang 1, Ohmsch	2000 W
Schaltausgang 1, Anzahl LED/ Leuchtstofflampen	10 stk.
Eigenverbrauch	0,3 W
Technologie, Sensoren	Passiv Infrarot, Mischlichtmessung

Hauptlicht einstellbar	Nein
Dämmerungseinstellung Teach	Ja
Konstantlichtregelung	Nein
Vernetzung	Ja
Vernetzung via	Bluetooth Mesh
Reichweite Radial Eagle Eye max.	6 m
Produkt Kategorie	Bewegungsmelder

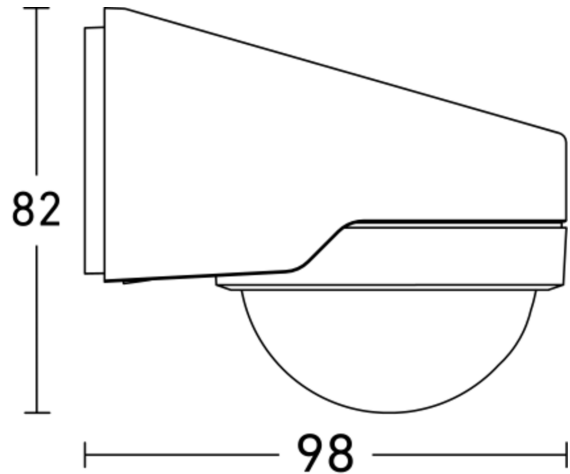
# MD IR N270

COM1 - Aufputz weiß  
EAN 4007841 079819  
Art.-Nr. 079819

Maßzeichnung 1



Maßzeichnung 2



## Schaltplan 3-Draht-Verkabelung

