

Hallway

COM1 - faux-plafonds
EAN 4007841 086497
Réf. 086497



max. 25 x 3 m

2000 W

max. 2000 W



IP20



2 - 2000 lux



5 sec - 60 min



2 - 12 m

iQ

iQ-mode

Teach

Teach mode



connectable via
bluetooth

5 years

manufacturer's
warranty steinel.de/
garantie

Description du fonctionnement

Le détecteur de couloir plus intelligent est mieux informé. Détection radiale idéale jusqu'à 25 m – idéale pour les couloirs et les circulations. Portée réglable dans les deux directions. Design Control PRO II moderne. Équipé de la technologie Bluetooth. Interfaces pour COM1, COM2, DALI-2 APC, DALI-2 IPD, KNX IP et BT IPD (Esclave).

Caractéristiques techniques

Dimensions (L x l x H)	105 x 103 x 103 mm
Avec détecteur de mouvement	Oui
Garantie du fabricant	5 ans
Réglages via	Bluetooth Mesh
Avec télécommande	Non
Variante	COM1 - faux-plafonds
UC1, Code EAN	4007841086497
Modèle	Détecteur de présence
Applications	Intérieur
Emplacement, pièce	Intérieur, couloir / allée
Coloris	blanc
Couleur, RAL	9003
Support mural d'angle inclus	Non
Lieu d'installation	plafond
Montage	Faux-plafonds, Plafond
Indice de protection	IP20
Température ambiante	de -20 jusqu'à 50 °C

Hauteur de montage	2 – 4 m
Hauteur de montage max.	4,00 m
Hauteur de montage optimale	2,8 m
Technique HF	5,8 GHz
Portée de détection	le cas échéant à travers le verre, le bois et les cloisons fines
Angle de détection	Couloir, 360 °
Angle d'ouverture	160 °
Protection au ras du mur	Oui
Possibilité de neutraliser la détection par segments	Non
Réglage électronique	Oui
Réglage mécanique	Non
Portée radiale	25 x 3 m (75 m ²)
Portée tangentielle	25 x 3 m (75 m ²)
Puissance d'émission	< 1 mW
Fonctions	Paramétrage de groupe, Semi-automatique / Automatique,

Hallway

COM1 - faux-plafonds
EAN 4007841 086497
Réf. 086497



Caractéristiques techniques

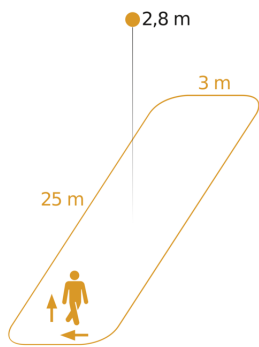
Matériau	Matière plastique	Scénario d'éclairage, Manuel ON / ON-OFF, Fonction de groupe voisin, Mode normal / mode test	
Alimentation électrique	220 – 240 V / 50 – 60 Hz		
Sortie de commutation 1, charge ohmique	2000 W	Réglage crépusculaire	2 – 2000 lx
Sortie de commutation 1, nombre LED/tubes fluorescents	8 pcs.	Temporisation	10 s – 60 Min.
Sortie de commutation 1, libre de potentiel	Non	Fonction balisage	Non
Sortie de commutation 1, lampes halogènes basse tension	2000 VA	Éclairage principal réglable	Oui
Consommation propre	1 W	Réglage du seuil de déclenchement Teach (apprentissage)	Oui
Technologie, détecteurs	Hyper fréquence, Détecteur de lumière	Réglage de l'éclairage permanent	Non
		Mise en réseau possible	Oui
		Mise en réseau via	Bluetooth Mesh
		Catégorie de produits	Détecteur de présence

Hallway

COM1 - faux-plafonds
EAN 4007841 086497
Réf. 086497



Zone de détection



Hauteur d'installation: 2,00 m - 4,00 m
Orange: sens de passage radial et tangentiel

Dessin dimensionnel

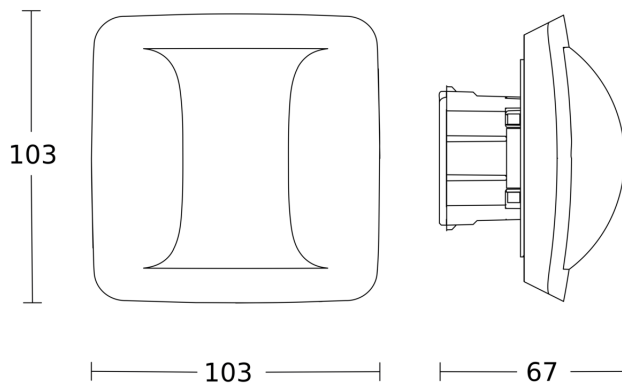


Schéma du circuit principal

