

HF 360-2

COM1 - Deckeneinbau
 EAN 4007841 086541
 Art.-Nr. 086541



Hochfrequenz
Sensor 360°



Max. Ø 12 m

2000 W

2000 W Max. (LED-
fähig)



IP20



Montagehöhe max. 4
m



2 - 2000 Lux



Bluetooth Mesh



10 Sek - 60 Min



iQ-mode

Teach

Teach mode

Funktionsbeschreibung

Smarter Überwachungsprofi. Der HF 360-2 aus der neuen Control PRO 2 Serie. Moderne Optik und intelligente 360° HF-Sensortechnik – ideal für Treppenhäuser und WCs mit Kabinen. Per Bluetooth bequem einstell- und vernetzbar. Schnittstellen: COM1, COM2, DALI-2 APC, DALI-2 IPD, KNX, IP und BT IPD (Slave). Montagehöhe bis 4 m. Reichweite: 12 m.

Technische Daten

Abmessungen (L x B x H)	100 x 103 x 103 mm	Montagehöhe	2,5 – 4 m
Mit Bewegungsmelder	Ja	Montagehöhe max	4,00 m
Herstellergarantie	5 Jahre	optimale Montagehöhe	2,8 m
Einstellungen via	Bluetooth Mesh	HF-Technik	5,8 GHz
Mit Fernbedienung	Nein	Erfassung	ggf. durch Glas, Holz und Leichtbauwände
Variante	COM1 - Deckeneinbau	Erfassungswinkel	360 °
VPE1, EAN	4007841086541	Öffnungswinkel	160 °
Ausführung	Präsenzmelder	Unterkriechschutz	Ja
Anwendung, Ort	Innenbereich	segmentweise Ausblendung	Nein
Anwendung, Raum	Funktionsraum / Nebenraum, Teeküche, Treppenhaus, WC / Waschraum, Innenbereich	Elektronische Skalierbarkeit	Ja
Farbe	Weiß	Mechanische Skalierbarkeit	Nein
Farbe, RAL	9003	Reichweite Radial	Ø 12 m (113 m ²)
Inkl. Eckwandhalter	Nein	Reichweite Tangential	Ø 12 m (113 m ²)
Montageort	Decke	Sendeleistung	< 1 mW
Montageart	Deckeneinbau, Decke	Funktionen	Halb- / Vollautomatik, Master/Slave Übersteuerung, Nachbargruppenfunktion, Normal- /
Schutzart	IP20		

HF 360-2

COM1 - Deckeneinbau
EAN 4007841 086541
Art.-Nr. 086541



Technische Daten

Umgebungstemperatur	von -25 bis 50 °C
Werkstoff	Kunststoff
Netzanschluss	220 – 240 V / 50 – 60 Hz
Schaltausgang 1, Ohmsch	2000 W
Schaltausgang 1, Potenzialfrei	Nein
Schaltausgang 1, Niedervolt Halogenlampen	1000 VA
Eigenverbrauch	0,5 W
Technologie, Sensoren	Hochfrequenz, Lichtsensor

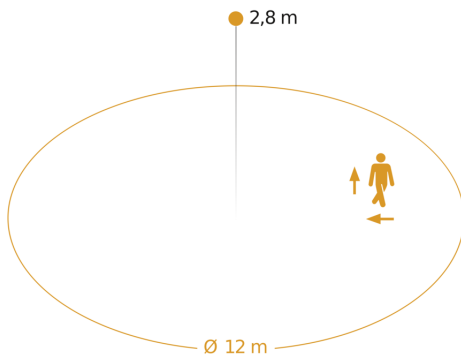
Testbetrieb, Präsenzfunktion,
Gruppenparametrierung, Lichtszene,
Manuell ON / ON-OFF

Dämmerungseinstellung	2 – 2000 lx
Zeiteinstellung	10 s – 60 Min.
Grundlichtfunktion	Nein
Hauptlicht einstellbar	Nein
Dämmerungseinstellung Teach	Ja
Konstantlichtregelung	Nein
Vernetzung	Ja
Vernetzung via	Bluetooth Mesh
Produkt Kategorie	Präsenzmelder

HF 360-2

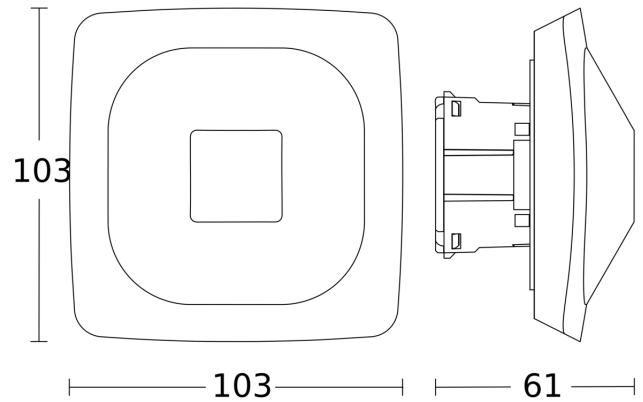
COM1 - Deckeneinbau
EAN 4007841 086541
Art.-Nr. 086541

Sensorerfassungsbereich

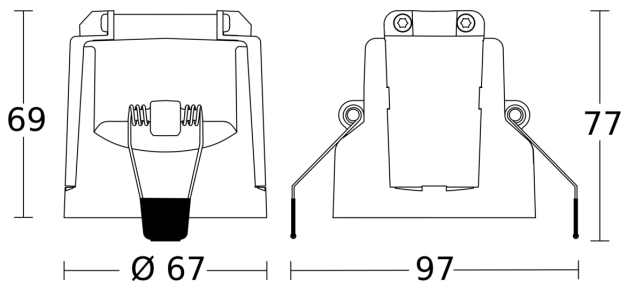


Mögliche Montagehöhe: 2,50 m - 4,00 m
Orange: radial und tangential

Maßzeichnung 1



Maßzeichnung 2



Schaltplan Master

