

HF 360-2

COM1 - plafondbouw
 EAN 4007841 086541
 art.nr. 086541



high frequency
sensor 360°



max. Ø 12 m

2000 W

max. 2000 W



IP20



ideaal 1 - 2,5 m



2 - 2000 lux



Bluetooth Mesh



5 sec - 60 min



iQ-mode

Teach

Teach mode

Funciebeschrijving

Slimme professionele bewaker. De HF 360-2 uit de nieuwe Control PRO 2 serie. Modern uiterlijk en intelligente 360° HF-sensortechniek – ideaal voor trappenhuis en toiletruimtes met cabines. Comfortabel instel- en koppelbaar via Bluetooth. Interfaces: COM1, COM2, DALI-2 APC, DALI-2 IPD, KNX, IP en BT IPD (Slave). Montagehoogte tot 4 m. Reikwijdte: 12 m.

Technische gegevens

Afmetingen (L x B x H)	100 x 103 x 103 mm	Montagehoogte	2,5 – 4 m
Met bewegingsmelder	Ja	Montagehoogte max.	4,00 m
Fabrieksgarantie	5 jaar	Optimale montagehoogte	2,8 m
Instellingen via	Bluetooth Mesh	HF-techniek	5,8 GHz
Met afstandsbediening	Nee	Registratie	evt. door glas, hout en snelbouwwanden
Variant	COM1 - plafondbouw	Registratiehoek	360 °
VPE1, EAN	4007841086541	Openingshoek	160 °
Uitvoering	Aanwezigheidsmelder	Onderkruipbescherming	Ja
Toepassing, plaats	Binnen	verkleining van de registratiehoek per segment mogelijk	Nee
Toepassing, ruimte	functionele ruimte / bergruimte, pantry, trappenhuis, WC / wasruimte, Binnen	Elektronische instelling	Ja
kleur	wit	Mechanische instelling	Nee
Kleur, RAL	9003	Reikwijdte radiaal	Ø 12 m (113 m ²)
Incl. hoekwandhouder	Nee	Reikwijdte tangenciaal	Ø 12 m (113 m ²)
Montageplaats	plafond	Zendvermogen	< 1 mW
Montage	Plafondbouw, Plafond	Funcities	(Half-) automatisch, Master/slave-overmodulatie, Buurgroepfunctie,
Bescherming	IP20		

HF 360-2

COM1 - plafondbouw
EAN 4007841 086541
art.nr. 086541



Technische gegevens

Omgevingstemperatuur	van -25 tot 50 °C
Materiaal	kunststof
Stroomtoevoer	220 – 240 V / 50 – 60 Hz
Schakeluitgang 1, ohms	2000 W
Schakeluitgang 1, potentiaalvrij	Nee
Schakeluitgang 1, laag voltage halogeenlampen	1000 VA
Eigen verbruik	0,5 W
Technologie, sensoren	Hoogfrequente straling, Lichtsensor

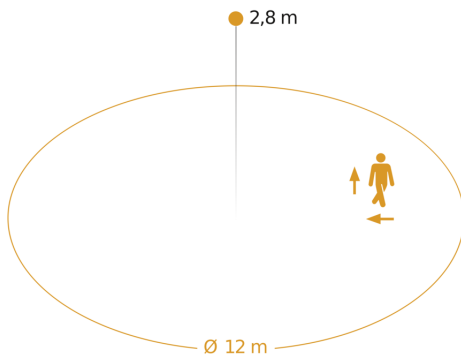
Normaal- / testbedrijf,
Aanwezigheidsfunctie,
Parameterinstelling voor groepen,
Lichtscène, Handmatig ON / ON-OFF

Schemerinstelling	2 – 2000 lx
Tijdstelling	10 s – 60 Min.
basislichtfunctie	Nee
Hoofdlicht instelbaar	Nee
Schemerinstelling Teach	Ja
Regeling constant licht	Nee
Koppeling	Ja
Koppeling via	Bluetooth Mesh
Product categorie	Aanwezigheidsmelder

HF 360-2

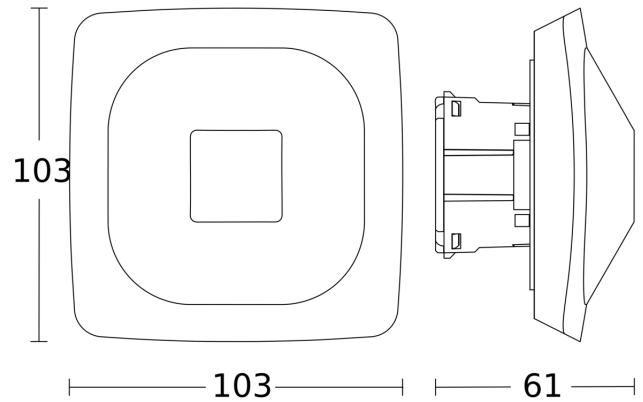
COM1 - plafondinbouw
EAN 4007841 086541
art.nr. 086541

Registratiebereik

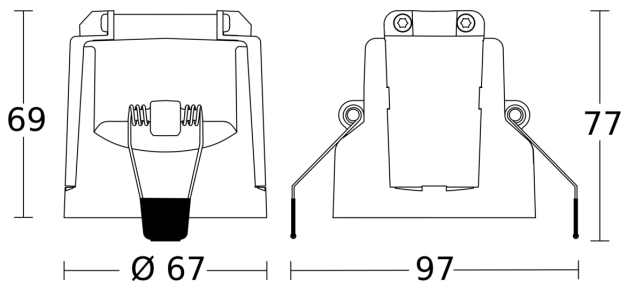


Mogelijke montagehoogte: 2,50 m - 4,00 m
Oranje: radiaal en tangentiaal

Maten 1



Maten 2



aansluitschema Master

