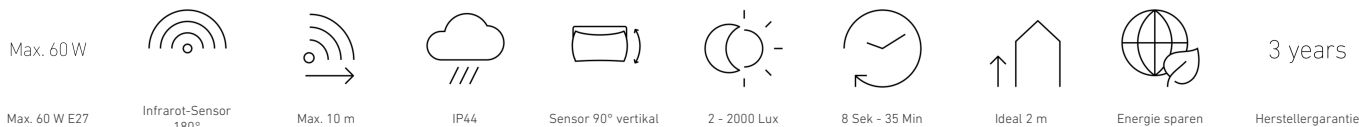


# L 16 S

schwarz  
 EAN 4007841 094966  
 Art.-Nr. 094966



## Funktionsbeschreibung

Klassische Sensor-Außenleuchte L 16 S, ideal für Hausfronten und Eingänge, 180° Erfassungswinkel, Reichweite bis 10 m, Zeit- und Dämmerungsschwelle einstellbar, Sensor in Gehäusefarbe, vertikal um 90° schwenkbar zur exakten Anpassung an den Erfassungsbereich.

## Technische Daten

Abmessungen (L x B x H)	243 x 188 x 410 mm
Mit Leuchtmittel	Nein
Herstellergarantie	3 Jahre
Einstellungen via	Potis
Mit Fernbedienung	Nein
Variante	schwarz
VPE1, EAN	4007841094966
Anwendung, Ort	Außenbereich
Anwendung, Raum	Außenbereich, Hauseingang, Rund ums Haus, Terrasse / Balkon, Hof & Einfahrt
Farbe	Schwarz
Verpackungsinhalt	1
Montageort	Wand
Schlagfestigkeit	IK03
Schutzart	IP44
Schutzklasse	II
Umgebungstemperatur	von -20 bis 40 °C

Montagehöhe max	3,00 m
Slavebetrieb einstellbar	Nein
Unterkriechschutz	Ja
segmentweise Ausblendung	Ja
Elektronische Skalierbarkeit	Nein
Mechanische Skalierbarkeit	Nein
Reichweite Radial	r = 3 m (14 m <sup>2</sup> )
Reichweite Tangential	r = 10 m (157 m <sup>2</sup> )
Dämmerungsschalter	Ja
Abdeckmaterial Lieferumfang	Aufkleber
Leuchtmittel	Allgebrauchslampe
Socket	E27
Softlichtstart	Nein
Dämmerungseinstellung	2 – 2000 lx
Zeiteinstellung	8 s – 35 Min.
Grundlichtfunktion	Nein
Dämmerungseinstellung Teach	Nein

# L 16 S

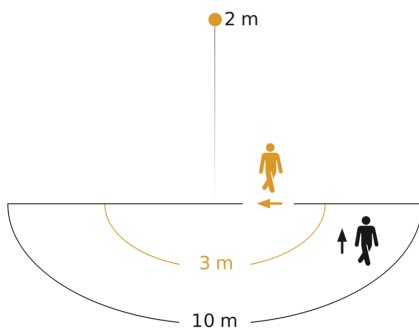
schwarz  
EAN 4007841 094966  
Art.-Nr. 094966

## Technische Daten

Werkstoff des Gehäuses	Kunststoff
Werkstoff der Abdeckung	Kunststoff transparent
Netzanschluss	230 – 240 V / 50 Hz
Leistung	60 W
Eigenverbrauch	0,55 W

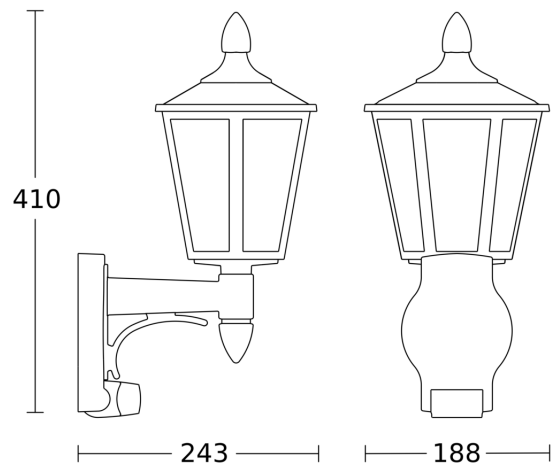
Vernetzung	Nein
optimale Montagehöhe	2 m
Erfassungswinkel	180 °
Produkt Kategorie	E27 Sensor-Außenleuchte

## Sensorerfassungsbereich



Mögliche Montagehöhe: 1,80 m – 3,00 m  
Orange: radial  
Schwarz: tangential

## Maßzeichnung



## Schaltplan

