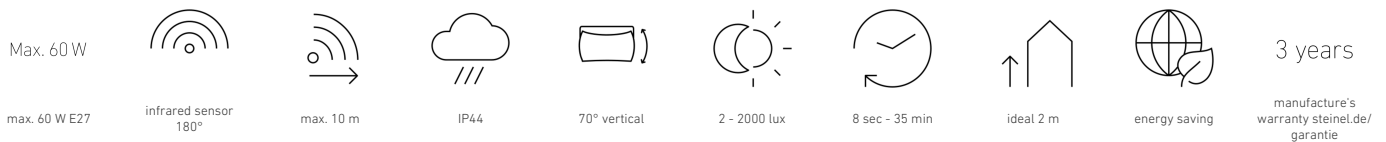


L 595 S

anthracite
EAN 4007841 094959
Réf. 094959



Description du fonctionnement

Ta lumière intelligente – tout en rondeur. La lampe d'extérieur avec détecteur L 595 S s'allume automatiquement dès que tu entres dans la zone de détection. Le détecteur infrarouge à 180° avec lentille discrètement colorée dans la teinte du boîtier détecte les mouvements jusqu'à 10 mètres et peut être réglé avec précision grâce au capteur orientable sur 70° et aux caches fournis. La durée d'éclairage et le seuil crépusculaire sont également réglables individuellement. Le grand globe en verre soufflé bouche à la bouche et le socle résistant aux UV confèrent à la lampe un design élégant et intemporel. Grâce à la douille E27, tu peux utiliser des ampoules jusqu'à 60 W (non incluses). Ainsi, ta façade et ton entrée sont éclairées de manière uniforme et chaleureuse – de façon économique et fiable.

Caractéristiques techniques

| | | | |
|------------------------|--|--|--------------------------------|
| Dimensions (L x l x H) | 229 x 215 x 312 mm | Hauteur de montage max. | 3,00 m |
| Avec source | Non | Mode esclave réglable | Non |
| Garantie du fabricant | 3 ans | Protection au ras du mur | Oui |
| Réglages via | Potentiomètres | Possibilité de neutraliser la détection par segments | Oui |
| Avec télécommande | Non | Réglage électronique | Non |
| Variante | anthracite | Réglage mécanique | Non |
| UC1, Code EAN | 4007841094959 | Portée radiale | r = 3 m (14 m ²) |
| Applications | Extérieur | Portée tangentielle | r = 10 m (157 m ²) |
| Emplacement, pièce | extérieur, entrée, tout autour du bâtiment, terrasse / balcon, Cour et allée | Interrupteur crépusculaire | Oui |
| Coloris | anthracite | Matériau de recouvrement | autocollant |
| Contenu de l'emballage | 1 | Ampoule | Lampe d'usage général |
| Lieu d'installation | mur | Culot | E27 |
| Résistance aux chocs | IK03 | Allumage en douceur | Non |
| Indice de protection | IP44 | Réglage crépusculaire | 2 – 2000 lx |

L 595 S

anthracite
EAN 4007841 094959
Réf. 094959



Caractéristiques techniques

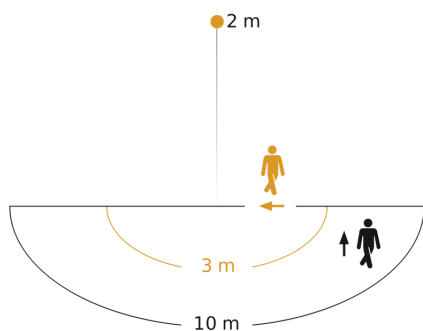
| | |
|-------------------------|----------------------|
| Classe | II |
| Température ambiante | de -20 jusqu'à 40 °C |
| Matériau du boîtier | Matière plastique |
| Matériau du cache | Verre transparent |
| Alimentation électrique | 230 – 240 V / 50 Hz |
| Puissance | 60 W |
| Consommation propre | 0,55 W |

| | |
|-----------------------------|-------------------------------------|
| Temporisation | 8 s – 35 Min. |
| Fonction balisage | Non |
| Mise en réseau possible | Non |
| Hauteur de montage optimale | 2 m |
| Angle de détection | 180 ° |
| Catégorie de produits | Luminaire extérieur à détection E27 |

L 595 S

anthracite
EAN 4007841 094959
Réf. 094959

Zone de détection



Hauteur d'installation: 1,80 m – 3,00 m
Orange: sens de passage radial
Noir: sens de passage tangentiel

Dessin dimensionnel

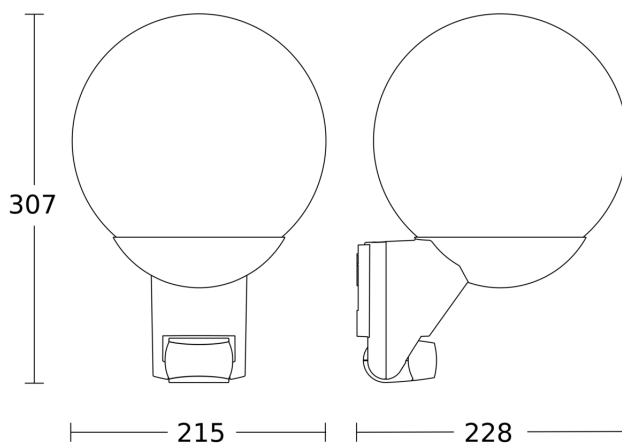


Schéma du circuit

