

Hallway

BT IPD - de superficie
EAN 4007841 086275
N° de art. 086275



max. 25 x 3 m



2 - 12 m



IP54



2 - 2000 lux

5 years

manufacturer's warranty steinel.de/
garantie



CE

Descripción del funcionamiento

El sensor de pasillo más inteligente sabe más. Detección radial perfecta hasta 25 m, ideal para pasillos largos. Alcance ajustable en ambas direcciones. Diseño moderno Control PRO II. Equipado con tecnología Bluetooth. Interfaces para COM1, COM2, DALI-2 APC, DALI-2 IPD, KNX, IP y BT IPD (esclavo).

Datos técnicos

Dimensiones (long. x anch. x alt.)	62 x 123 x 123 mm
Con detector de movimiento	Sí
Garantía de fabricante	5 años
Configuración mediante	Bluetooth Mesh
Con mando a distancia	No
Variante	BT IPD - de superficie
UE1, EAN	4007841086275
Acabado	Detector de presencia
Aplicación, lugar	Interior
Aplicación, sala	Interior, Recibidor/pasillo
Color	Blanco
Color, RAL	9003
Incluye soporte esquinero de pared	No
Lugar de instalación	Techo
Tipo de montaje	De superficie, Techo
Índice de protección	IP 54
Temperatura ambiente	de -20 a 50 °C

Altura de montaje máx.	4,00 m
Altura de montaje óptima	2,8 m
Técnica de AF	5,8 GHz
Detección	Dado el caso, a través de cristal, madera y tabiques de construcción ligera
Ángulo de detección	Pasillo, 360 °
Ángulo de apertura	160 °
Protección contra sumersión	Sí
Ocultación segmentada	No
Escalabilidad electrónica	Sí
Escalabilidad mecánica	No
Alcance radial	25 x 3 m (75 m ²)
Alcance tangencial	25 x 3 m (75 m ²)
Potencia de emisión	< 1 mW
Regulación crepuscular	2 - 2000 lx
Función de luz de cortesía	No
Luz principal regulable	Sí

Hallway

BT IPD - de superficie
EAN 4007841 086275
N° de art. 086275



Datos técnicos

Material	Plástico
Conexión a la red	50 – 60 Hz
Tecnología, sensores	Alta frecuencia, Fotosensor
Altura de montaje	2 – 4 m

Regulación crepuscular aprendizaje	No
Regulación de luz constante	No
Interconexión	Sí
Interconexión vía	Bluetooth Mesh
Producto categoría	Detector de presencia

Dibujo acotado

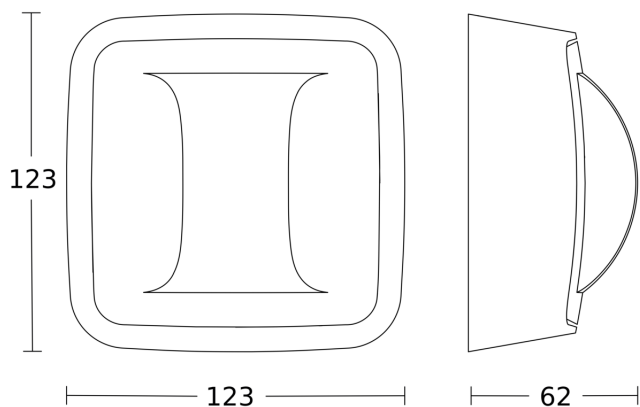


Diagrama electrónico

