

Funktionsbeschreibung

Funktionales Design. Praktische Sensor-Außenleuchte L 1 S, ideal für Hauseingänge und Hausfronten, 180° Erfassungswinkel, Reichweite bis 10 m, Zeit- und Dämmerungsschwelle einstellbar, inklusive Hausnummernbogen.

Technische Daten

Abmessungen (L x B x H)	120 x 110 x 255 mm	Eigenverbrauch	0,55 W
Mit Leuchtmittel	Nein	Montagehöhe max	3,00 m
Herstellergarantie	3 Jahre	Slavebetrieb einstellbar	Nein
Einstellungen via	Potis	Unterkriechschutz	Ja
Mit Fernbedienung	Nein	segmentweise Ausblendung	Ja
Variante	schwarz	Elektronische Skalierbarkeit	Nein
VPE1, EAN	4007841650612	Mechanische Skalierbarkeit	Nein
Anwendung, Ort	Außenbereich	Reichweite Radial	r = 3 m (14 m ²)
Anwendung, Raum	Außenbereich, Hauseingang, Rund ums Haus, Hof & Einfahrt	Reichweite Tangential	r = 10 m (157 m ²)
Farbe	Schwarz	Dämmerungsschalter	Ja
Inkl. Hausnummernbogen	Ja	Abdeckmaterial Lieferumfang	Aufkleber
Verpackungsinhalt	1	Leuchtmittel	Allgebrauchslampe
Montageort	Wand	Sockel	E27
Schlagfestigkeit	IK07	Softlichtstart	Nein
Schutzart	IP44	Dämmerungseinstellung	2 – 2000 lx
Schutzklasse	II	Zeiteinstellung	8 s – 35 Min.
Umgebungstemperatur	von -20 bis 40 °C	Grundlichtfunktion	Nein

L 1 S

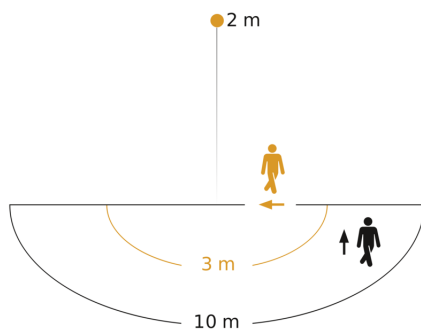
schwarz
EAN 4007841 650612
Art.-Nr. 650612

Technische Daten

Werkstoff des Gehäuses	Kunststoff
Werkstoff der Abdeckung	Kunststoff opal
Netzanschluss	230 – 240 V / 50 Hz
Leistung	60 W

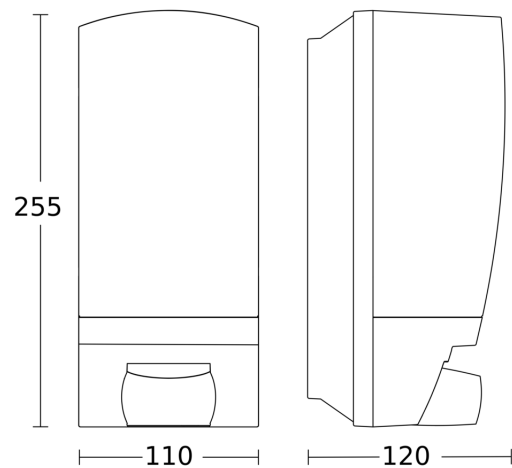
Vernetzung	Nein
optimale Montagehöhe	2 m
Erfassungswinkel	180 °
Produkt Kategorie	E27 Sensor-Außenleuchte

Sensorerfassungsbereich



Mögliche Montagehöhe: 1,80 m – 3,00 m
Orange: radial
Schwarz: tangential

Maßzeichnung



Schaltplan

