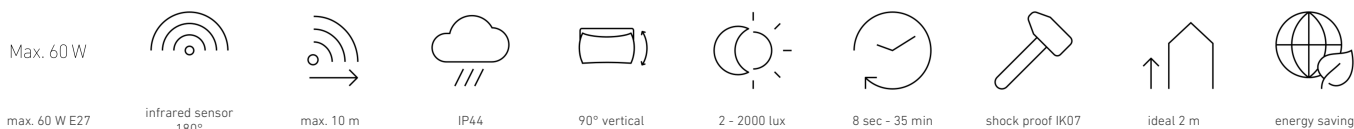


Lampada da esterno con sensore

# L 1 S

nero  
EAN 4007841 650612  
Art. n. 650612



## Descrizione del funzionamento

Design funzionale. Pratica lampada a sensore design per esterno L 1 S, ideale per aree d'ingresso e facciate di case, angolo di rilevamento di 180°, raggio d'azione fino a 10 m, durata del periodo di accensione e soglia di luce crepuscolare regolabili, incluso foglio con numeri civici.

## Dati tecnici

Dimensioni (lung. x largh. x alt.)	120 x 110 x 255 mm	Consumo proprio	0,55 W
Con lampadina	No	Altezza di montaggio max.	3,00 m
Garanzia del produttore	3 anni	Modalità Slave regolabile	No
Impostazioni tramite	Potenziometri	Protezione antistrisciamento	Sì
Con telecomando	No	Possibilità di schermare segmenti del campo di rilevamento	Sì
Variante	nero	Scalabilità elettronica	No
VPE1, EAN	4007841650612	Scalabilità meccanica	No
Applicazione, luogo	Esterno	Raggio d'azione radiale	r = 3 m (14 m <sup>2</sup> )
Applicazione, locale	Esterno, ingressi di abitazioni, perimetro della casa, Cortili e passi carrai	Raggio d'azione tangenziale	r = 10 m (157 m <sup>2</sup> )
colore	nero	Interruttori crepuscolari	Sì
incl. foglio con numero civico	Sì	Materiale di copertura	adesivi
Contenuto della confezione	1	Lampadina sostituibile	Lampada standard
Luogo di montaggio	Parete	Zoccolo	E27
Resistenza agli urti	IK07	Accensione graduale della luce	No
Grado di protezione	IP44	Regolazione crepuscolare	2 – 2000 lx
Classe di protezione	II	Regolazione del periodo di accensione	8 s – 35 Min.
		Funzione luce di base	No

<https://www.steinel.de>

Con riserva di modifiche tecniche

03.2026 Pagina 1 da 2

Lampada da esterno con sensore

# L 1 S

nero  
EAN 4007841 650612  
Art. n. 650612

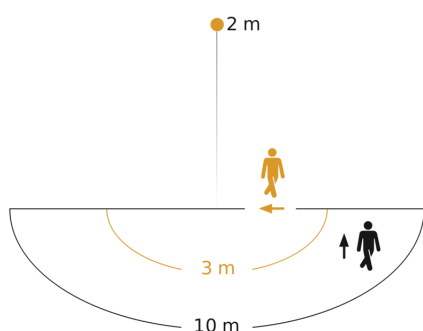


## Dati tecnici

Temperatura ambiente	da -20 fino a 40 °C
Materiale dell'involucro	Plastica
Materiale della copertura	Plastica opalina
Allacciamento alla rete	230 – 240 V / 50 Hz
Potenza	60 W

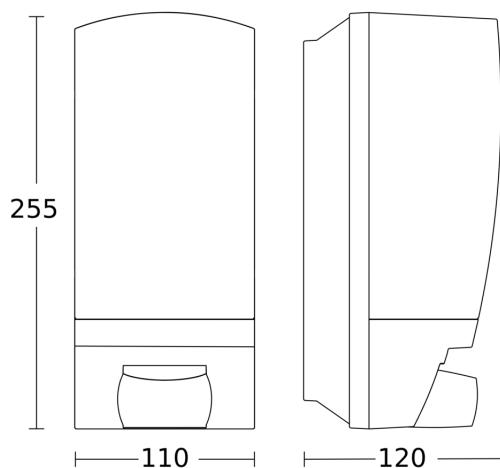
Collegamento in rete	No
Altezza di montaggio ottimale	2 m
Angolo di rilevamento	180 °
Categoria del prodotto	Lampada da esterno con sensore

## Campo di rilevamento



Possibile altezza di montaggio: 1,80 m – 3,00 m  
Arancione: radiale  
Nero: tangenziale

## Disegno



## Schema elettrico

