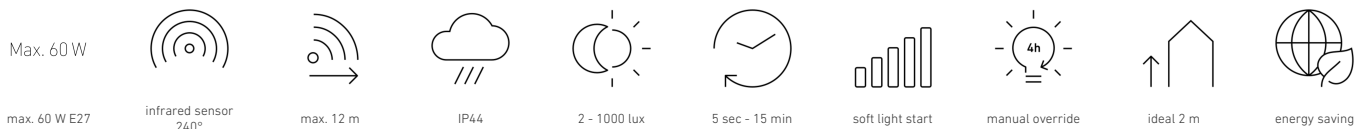


Lampada da esterno con sensore

# L 115 S

bianco  
EAN 4007841 657413  
Art. n. 657413

 steinel



## Descrizione del funzionamento

Testolina intelligente. Lampada a sensore per esterno L 115 S, ideale per ingressi e facciate di case, angolo di rilevamento di 240°, raggio d'azione fino a 12 m, durata del periodo di accensione e soglia di luce crepuscolare regolabili, funzione luce di base.

## Dati tecnici

Dimensioni (lung. x largh. x alt.)	257 x 215 x 330 mm
Con lampadina	No
Garanzia del produttore	3 anni
Impostazioni tramite	Potenziometri
Con telecomando	No
Variante	bianco
VPE1, EAN	4007841657413
Applicazione, luogo	Esterno
Applicazione, locale	Esterno, ingressi di abitazioni, perimetro della casa, terrazzi / balconi, Cortili e passi carrai
colore	bianco
Contenuto della confezione	1
Luogo di montaggio	Parete
Resistenza agli urti	IK03
Grado di protezione	IP44
Classe di protezione	II
Temperatura ambiente	da -20 fino a 50 °C

Protezione antistrisciamento	Sì
Possibilità di schermare segmenti del campo di rilevamento	Sì
Scalabilità elettronica	No
Scalabilità meccanica	No
Raggio d'azione radiale	r = 5 m (52 m <sup>2</sup> )
Raggio d'azione tangenziale	r = 12 m (302 m <sup>2</sup> )
Interruttori crepuscolari	Sì
Materiale di copertura	calotte di copertura
Lampadina sostituibile	Lampada standard
Zoccolo	E27
Accensione graduale della luce	Sì
Luce continua	commutabile, 4 ore
Regolazione crepuscolare	2 - 1000 lx
Regolazione del periodo di accensione	5 s - 15 Min.
Funzione luce di base	Sì
Collegamento in rete	No
Funzione luce di base in percentuale	0 - 50 %

<https://www.steinel.de>

Con riserva di modifiche tecniche

06.2026 Pagina 1 da 3

Lampada da esterno con sensore

# L 115 S

bianco  
EAN 4007841 657413  
Art. n. 657413



## Dati tecnici

Materiale dell'involucro	Plastica
Materiale della copertura	Vetro trasparente
Allacciamento alla rete	230 – 240 V / 50 – 60 Hz
Potenza	60 W
Consumo proprio	0,7 W
Altezza di montaggio max.	6,00 m
Modalità Slave regolabile	No

Funzione luce di base in percentuale, da	0 %
Funzione luce di base in percentuale, fino a	50 %
Altezza di montaggio ottimale	2 m
Angolo di rilevamento	240 °
Categoria del prodotto	Lampada da esterno con sensore

Lampada da esterno con sensore

# L 115 S

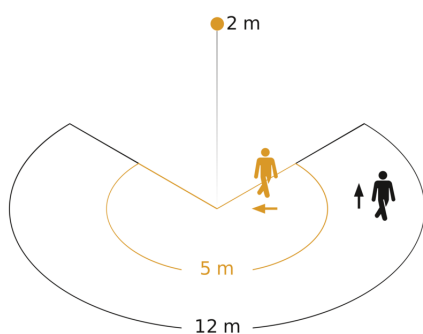
bianco

EAN 4007841 657413

Art. n. 657413



## Campo di rilevamento

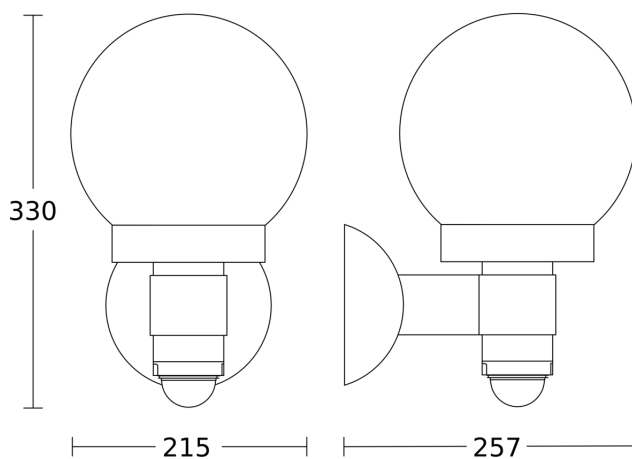


Possibile altezza di montaggio: 1,80 m - 6,00 m

Arancione: radiale

Nero: tangenziale

## Disegno



## Schema elettrico

