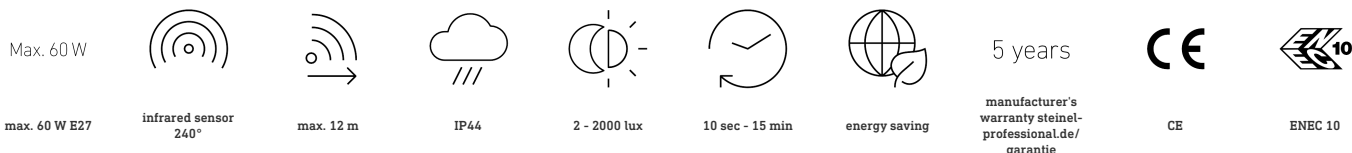


L 400 S

zwart
EAN 4007841 611019
art.nr. 611019

**Funcatiebeschrijving**

Gewoon klassiek, gewoon klasse. Sensorbuitenlamp L 400 S, ideaal voor huizenwanden en entrees, voor E 27-lampjes, 240° registratiehoek, max. 12 m reikwijdte, basislichtfunctie, mondgeblazen kristalglas met decoratieve ingesloten luchtballen.

Technische gegevens

Afmetingen (L x B x H)	250 x 215 x 336 mm
Met lampjes	Nee
Fabrieksgarantie	5 jaar
Instellingen via	Potentiometers
Met afstandsbediening	Nee
Variant	zwart
VPE1, EAN	4007841611019
Toepassing, plaats	Buiten
Toepassing, ruimte	Buiten, entree, rondom het huis, terras / balkon, tuin & oprit
Montageplaats	wand
Slagvastheid	IK03
Bescherming	IP44
Beschermingsklasse	II
Omgevingstemperatuur	-20 – 40 °C
Materiaal van de behuizing	kunststof
Materiaal van de afdekking	Transparant glas
Stroomtoevoer	220 – 240 V / 50 – 60 Hz

Onderkruipbescherming	Ja
verkleining van de registratiehoek per segment mogelijk	Ja
Elektronische instelling	Nee
Mechanische instelling	Nee
Reikwijdte radiaal	r = 3 m (19 m ²)
Reikwijdte tangenciaal	r = 12 m (302 m ²)
Schemerschakelaar	Ja
Afdek materiaal	afdekplaatjes
Type lichtbron	lamp voor universeel gebruik
Sokkel	E27
Soft-lightstartfunctie	Ja
Permanente verlichting	inschakelbaar, 4 h
Schemerinstelling	2 – 2000 lx
Tijdinstelling	5 s – 15 Min.
basislichtfunctie	Ja
Koppeling	Nee
Basislichtfunctie in procenten	10 – 50 %

L 400 S

zwart
EAN 4007841 611019
art.nr. 611019



Technische gegevens

Vermogen	60 W	Basislichtfunctie procent, vanaf	10 %
Eigen verbruik	0,8 W	Basislichtfunctie procent, tot	50 %
Montagehoogte max.	6,00 m	Optimale montagehoogte	2 m
Slavemodus instelbaar	Nee	Registratiehoek	240 °

Toebehoren

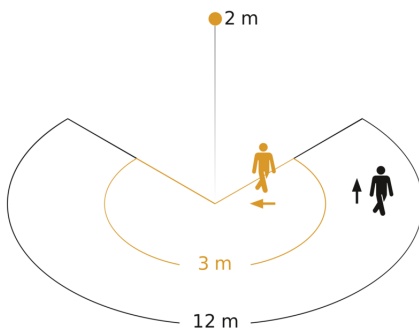
EAN 4007841 630317

Hoekwandhouder 03

L 400 S

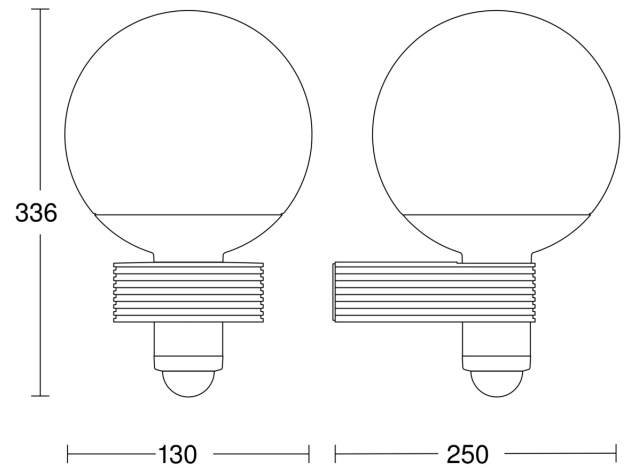
zwart
EAN 4007841 611019
art.nr. 611019

Registratiebereik

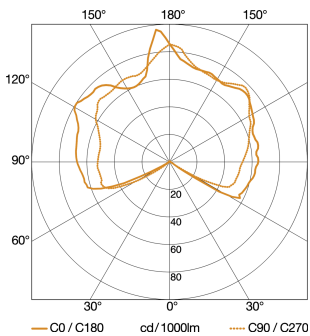


Mogelijke montagehoogte: 1,80 m - 6,00 m
Oranje: radiaal
Zwart: tangenciaal

Maten



Lichtverdelingscurve



Vermogen
Met lampjes
Type lichtbron

60 W
Nee
lamp voor universeel
gebruik

aansluitschema slave/draadloze masterkoppeling

