

Sensor buitenlamp

L 560 S

zwart
EAN 4007841 634216
art.nr. 634216



Max. 60W



infrared sensor
140°



max. 10 m



IP44



180° horizontal, 90°
vertical



2 - 2000 lux



8 sec - 35 min



ideaal 2 m



energy saving

3 years

manufacturer's
warranty steinel.de/
garantie

Funcatiebeschrijving

Een ronde klassieker. Sensorbuitenlamp L 560 S, ideaal voor huizenfronten en entrees, 140° registratiehoek, reikwijdte tot 12 m, tijd- en inschakelniveau instelbaar, sensor verticaal 70° en horizontaal 130° draaibaar voor een exacte aanpassing aan het registratiebereik.

Technische gegevens

Afmetingen (L x B x H)	243 x 215 x 368 mm
Met lampjes	Nee
Fabrieksgarantie	3 jaar
Instellingen via	Potentiometers
Met afstandsbediening	Nee
Variant	zwart
VPE1, EAN	4007841634216
Toepassing, plaats	Buiten
Toepassing, ruimte	Buiten, entree, rondom het huis, terras / balkon, tuin & oprit
kleur	zwart
Verpakkingsinhoud	1
Montageplaats	wand
Slagvastheid	IK03
Bescherming	IP44
Beschermingsklasse	II
Omgevingstemperatuur	van -20 tot 40 °C
Materiaal van de behuizing	kunststof

Montagehoogte max.	3,00 m
Slavemodus instelbaar	Nee
Onderkruipbescherming	Nee
verkleining van de registratiehoek per segment mogelijk	Ja
Elektronische instelling	Nee
Mechanische instelling	Nee
Reikwijdte radiaal	r = 5 m (31 m ²)
Reikwijdte tangenciaal	r = 12 m (176 m ²)
Schemerschakelaar	Ja
Afdek materiaal	stickers
Type lichtbron	lamp voor universeel gebruik
Sokkel	E27
Soft-lightstartfunctie	Nee
Schemerinstelling	2 – 2000 lx
Tijdstelling	8 s – 35 Min.
basislichtfunctie	Nee
Koppeling	Nee

<https://www.steinel.de>

Technische wijzigingen voorbehouden

03.2026 Pagina 1 van 2

Sensor buitenlamp

L 560 S

zwart
EAN 4007841 634216
art.nr. 634216

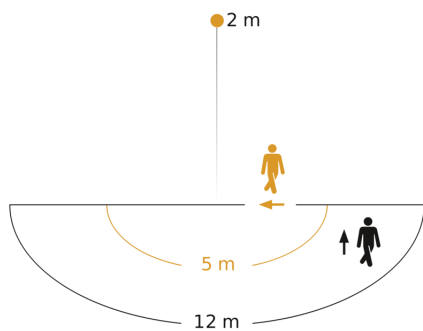


Technische gegevens

Materiaal van de afdekking	Transparant glas
Stroomtoevoer	230 – 240 V / 50 Hz
Vermogen	60 W
Eigen verbruik	0,55 W

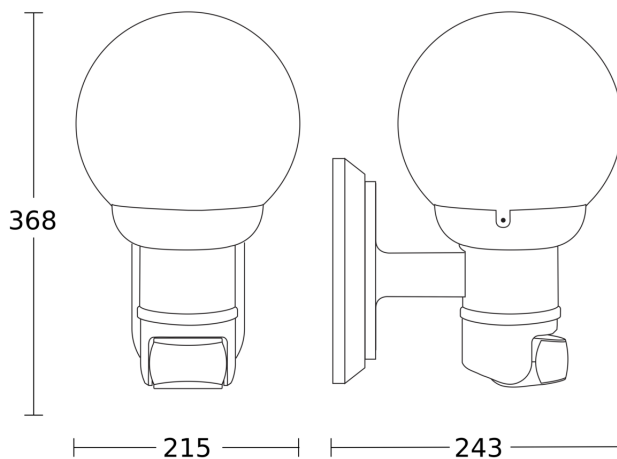
Optimale montagehoogte	2 m
Registratiehoek	140 °
Product categorie	Sensor buitenlamp

Registratiebereik



Mogelijke montagehoogte: 1,80 m – 3,00 m
Oranje: radiaal
Zwart: tangentiaal

Maten



aansluitschema

