

## Bewegingsmelder

# IS 130-2

zwart  
EAN 4007841 660215  
art.nr. 660215



infrared sensor  
130°



max. 12 m

600 W

600W max.



IP54



50° horizontal, 90°  
vertical



2 - 2000 lux



8 sec - 35 min



Ideal 2 m



energy saving

3 years

manufacturer's  
warranty steinel.de/  
garantie

## Funcatiebeschrijving

Gerichte registratie rondom het huis. Infrarood-bewegingsmelder IS 130-2, voor buiten en binnen, ideaal voor de gerichte bewaking van het huis, 130° registratiehoek, reikwijdte tot 12 m, tijd- en inschakelniveau instelbaar, sensor horizontaal 50° en verticaal 90° draaibaar voor de exacte aanpassing aan het registratiegebied.

## Technische gegevens

Afmetingen (L x B x H)	87 x 78 x 110 mm	Led-lampen > 2 W < 8 W	125 W
Fabrieksgarantie	3 jaar	Led-lampen > 8 W	250 W
Instellingen via	Potentiometers	Capacitieve belasting in $\mu\text{F}$	88 $\mu\text{F}$
Met afstandsbediening	Nee	Technologie, sensoren	passief infrarood, Lichtsensor
Variant	zwart	Montagehoogte	1,80 – 3,00 m
VPE1, EAN	4007841660215	Montagehoogte max.	3,00 m
Uitvoering	Bewegingsmelder	Optimale montagehoogte	2 m
Toepassing, plaats	Buiten, Binnen	Registratiehoek	130 °
Toepassing, ruimte	Buiten, entree, rondom het huis, terras / balkon, tuin & oprit	Openingshoek	40 °
kleur	zwart	Onderkruipbescherming	Ja
Kleur, RAL	9005	verkleining van de registratiehoek per segment mogelijk	Ja
Incl. hoekwandhouder	Nee	Elektronische instelling	Nee
Montageplaats	wand	Mechanische instelling	Nee
Verpakkingsinhoud	1	Reikwijdte radiaal	r = 3 m (10 m <sup>2</sup> )
Montage	Op de muur, Wand	Reikwijdte tangentiaal	r = 12 m (163 m <sup>2</sup> )
Bescherming	IP54	schakelzones	260 schakelzones

<https://www.steinell.de>

Technische wijzigingen voorbehouden

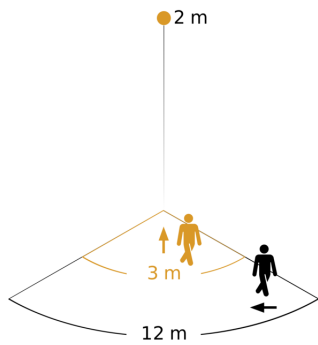
03.2026 Pagina 1 van 3

**Technische gegevens**

Omgevingstemperatuur	van -20 tot 50 °C
Materiaal	kunststof
Stroomtoevoer	230 – 240 V / 50 Hz
Schakeluitgang 1, ohms	600 W
TL-lampen elekt. voorschakelapp.	250 W
TL-lampen, ongecompenseerd	500 VA
TL-lampen, seriegecompenseerd	500 VA
TL-lampen parallel gecompenseerd	500 VA
Schakeluitgang 1, laag voltage halogeenlampen	500 VA
Led-lampen < 2 W	100 W

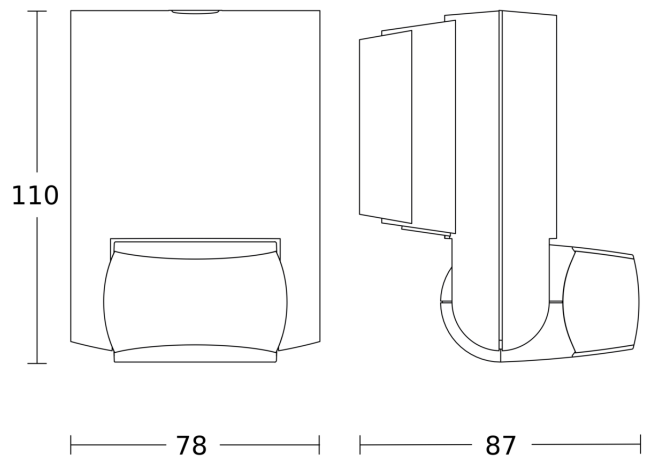
Schemerinstelling	2 – 2000 lx
Tijdinstelling	8 s – 35 Min.
basislichtfunctie	Nee
Hoofdlicht instelbaar	Nee
Schemerinstelling Teach	Nee
Regeling constant licht	Nee
Koppeling	Ja
Soort koppeling	Master/master
Koppeling via	Kabel
Product categorie	Bewegingsmelder

## Registratiebereik

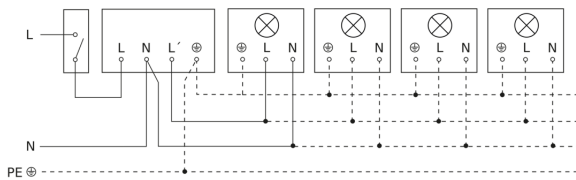


Mogelijke montagehoogte: 1,80 m – 3,00 m  
Oranje: radiaal  
Zwart: tangentiaal

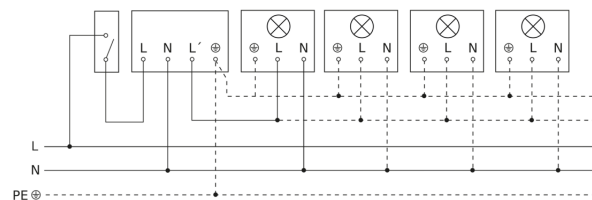
## Maten



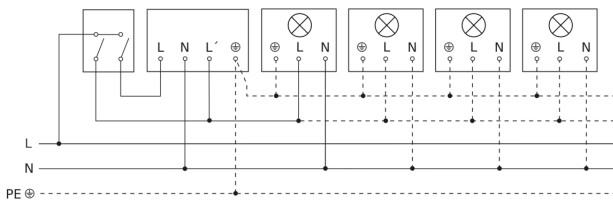
## Lamp zonder aanwezige nuldraad



## Lamp met aanwezige nuldraad



## Aansluiting met serieschakelaar voor handschakeling en automatische werking



## Schakelschema Aansluiting via een wisselschakelaar voor continu en automatisch bedrijf

