

IS 2140 ECO

noir
EAN 4007841 034689
Réf. 034689



Infrarot-Sensor
140°



Max. 14 m

2000 W

2000 W Max. (LED-fähig)



IP54



Sensor 90° ver.,
180° hor.



2 - 2000 Lux



8 Sek - 35 Min



Ideal 2 m



Energie sparen

5 years

Herstellergarantie
steinel-
professional.de/
garantie

Description du fonctionnement

Le grand classique avec encore plus d'avantages. Détecteur de mouvement infrarouge IS 2140 ECO pour l'intérieur et l'extérieur, idéal pour la détection ciblée dans et autour de la maison, angle de détection de 140°, portée jusqu'à 14 m, temporisation et seuil de déclenchement réglables, détecteur orientable de 180° à l'horizontale et de 90° à la verticale permettant une adaptation exacte à la zone de détection.

Caractéristiques techniques

Dimensions (L x l x H)	83 x 99 x 86 mm
Garantie du fabricant	5 ans
Réglages via	Potentiomètres
Variante	noir
UC1, Code EAN	4007841034689
Modèle	Détecteur de mouvement
Emplacement	Extérieur, Intérieur
Emplacement, pièce	extérieur, entrée, tout autour du bâtiment, terrasse / balcon, Cour et allée
Coloris	noir
Couleur, RAL	9005
Lieu d'installation	mur
Montage	En saillie, Mur
Indice de protection	IP54
Température ambiante	-20 – 50 °C
Matériau	Matière plastique

Tubes fluorescents compensés en parallèle	500 VA
Lampes LED < 2 W	16 W
Lampes LED > 2 W < 8 W	64 W
Lampes LED > 8 W	64 W
Charge capacitive en µF	88 µF
Technologie, détecteurs	infrarouge passif, Détecteur de lumière
Hauteur de montage	1,80 – 3,00 m
Hauteur de montage max.	3,00 m
Hauteur de montage optimale	2 m
Angle de détection	140 °
Protection au ras du mur	Oui
Possibilité de neutraliser la détection par segments	Oui
Cadrage électronique	Non
Cadrage mécanique	Non
Portée radiale	r = 3 m (11 m ²)

IS 2140 ECO

noir
EAN 4007841 034689
Réf. 034689



Caractéristiques techniques

Alimentation électrique	230 – 240 V / 50 – 60 Hz
Sortie de commutation 1, charge ohmique	2000 W
Sortie de commutation 1, nombre LED/tubes fluorescents	6 pcs.
Tubes fluorescents ballasts électroniques	430 W
Tubes fluorescents non compensés	500 VA
Tubes fluorescents compensés par série	1000 VA

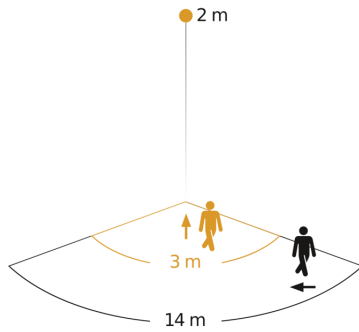
Portée tangentielle	r = 14 m (239 m ²)
Réglage crépusculaire	2 – 2000 lx
Temporisation	8 s – 35 Min.
Fonction balisage	Non
Éclairage principal réglable	Non

IS 2140 ECO

noir
 EAN 4007841 034689
 Réf. 034689

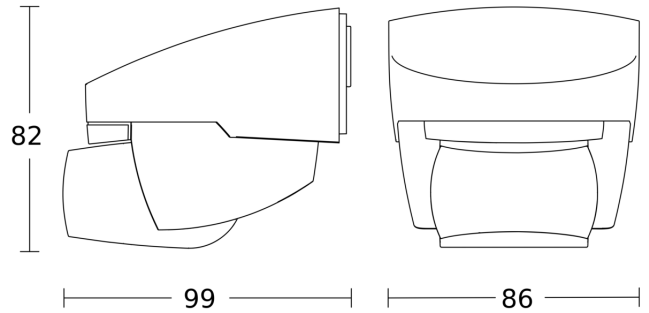


Zone de détection

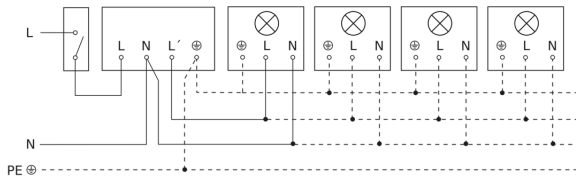


Hauteur d'installation: 1,80 m - 3,00 m
 Orange: sens de passage radial
 Noir: sens de passage tangential

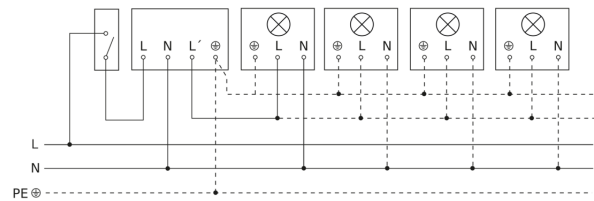
Dessin dimensionnel



Luminaire sans conducteur de neutre



Luminaire avec conducteur de neutre



Raccordement par commutateur séquentiel pour la commande manuelle ou automatique

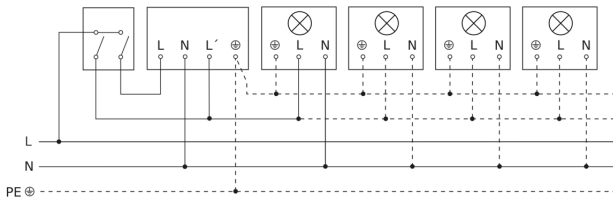


Schéma de câblage Raccordement via un commutateur pour l'éclairage permanent et le mode automatique

