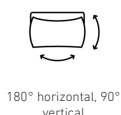


# IS 2140 ECO

blanc  
EAN 4007841 034672  
Réf. 034672



5 years

manufacturer's  
warranty steinel.de/  
garantie

## Description du fonctionnement

Le grand classique avec encore plus d'avantages. Détecteur de mouvement infrarouge IS 2140 ECO pour l'intérieur et l'extérieur, idéal pour la détection ciblée dans et autour de la maison, angle de détection de 140°, portée jusqu'à 14 m, temporisation et seuil de déclenchement réglables, détecteur orientable de 180° à l'horizontale et de 90° à la verticale permettant une adaptation exacte à la zone de détection.

## Caractéristiques techniques

Dimensions (L x l x H)	83 x 99 x 86 mm
Garantie du fabricant	5 ans
Réglages via	Potentiomètres
Variante	blanc
UC1, Code EAN	4007841034672
Modèle	Détecteur de mouvement
Applications	Extérieur, Intérieur
Emplacement, pièce	extérieur, entrée, tout autour du bâtiment, terrasse / balcon, Cour et allée
Coloris	blanc
Couleur, RAL	9010
Lieu d'installation	mur
Montage	En saillie, Mur
Indice de protection	IP54
Température ambiante	de -20 jusqu'à 50 °C
Matériau	Matière plastique
Alimentation électrique	230 - 240 V / 50 - 60 Hz

Sortie de commutation 1, lampes halogènes basse tension	1000 VA
Lampes LED < 2 W	100 W
Lampes LED > 2 W < 8 W	125 W
Lampes LED > 8 W	250 W
Technologie, détecteurs	infrarouge passif, Détecteur de lumière
Hauteur de montage	1,80 - 3,00 m
Hauteur de montage max.	3,00 m
Hauteur de montage optimale	2 m
Angle de détection	140 °
Protection au ras du mur	Oui
Possibilité de neutraliser la détection par segments	Oui
Réglage électronique	Non
Réglage mécanique	Non
Portée radiale	r = 3 m (11 m <sup>2</sup> )
Portée tangentielle	r = 14 m (239 m <sup>2</sup> )

# IS 2140 ECO

blanc  
EAN 4007841 034672  
Réf. 034672



## Caractéristiques techniques

Sortie de commutation 1, charge ohmique	2000 W
Tubes fluorescents ballasts électroniques	250 W
Tubes fluorescents non compensés	500 VA
Tubes fluorescents compensés par série	1000 VA
Tubes fluorescents compensés en parallèle	500 VA

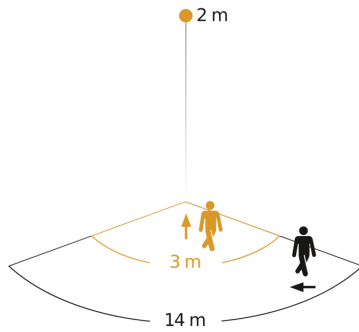
Réglage crépusculaire	2 – 2000 lx
Temporisation	8 s – 35 Min.
Fonction balisage	Non
Éclairage principal réglable	Non
Catégorie de produits	Détecteur de mouvement

# IS 2140 ECO

blanc  
 EAN 4007841 034672  
 Réf. 034672

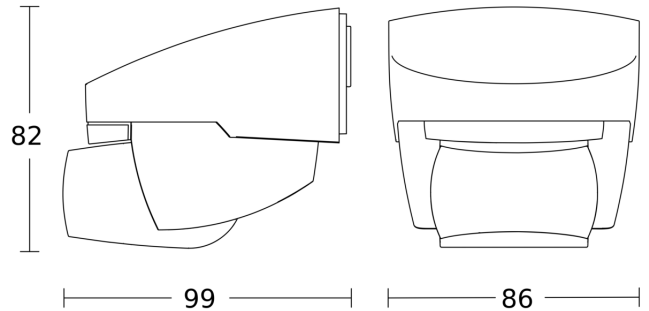


## Zone de détection

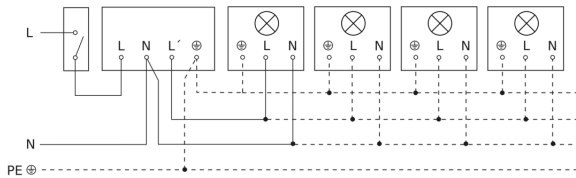


Hauteur d'installation: 1,80 m - 3,00 m  
 Orange: sens de passage radial  
 Noir: sens de passage tangential

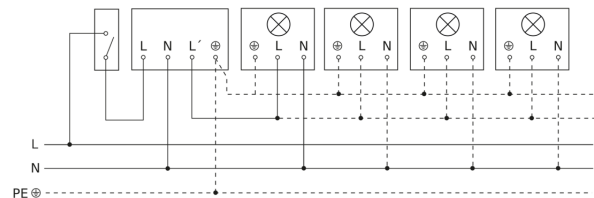
## Dessin dimensionnel



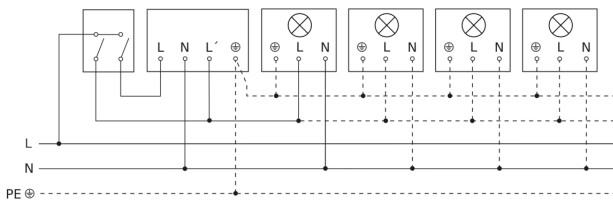
## Luminaire sans conducteur de neutre



## Luminaire avec conducteur de neutre



## Raccordement par commutateur séquentiel pour la commande manuelle ou automatique



## Schéma de câblage Raccordement via un commutateur pour l'éclairage permanent et le mode automatique

