

IS 2180 ECO

weiß
 EAN 4007841 034696
 Art.-Nr. 034696



Infrarot-Sensor
180°

2000 W

2000 W Max. (LED-fähig)



Max. Ø 12 m



IP54



Ideal 2 m



2 - 2000 Lux



10 Sek - 15 Min



Energie sparen



CE

5 years

Herstellergarantie
steinel.de/garantie

Funktionsbeschreibung

Schön, schlau, leistungsfähig. Infrarot-Bewegungsmelder IS 2180 ECO für außen, ideal für Gebäudefronten und Grundstücke, Betriebs- und Außenanlagen mittlerer Größe, ideal 2 m Montagehöhe, 180° Erfassungswinkel, Reichweite max. 12 m oder max. 5 m (tangential), Zeit- und Dämmerungsschwelle einstellbar, Dauerlicht-Betrieb für Außen- und Inneneckmontage.

Technische Daten

Abmessungen (L x B x H)	55 x 78 x 120 mm	LED Lampen > 2 W < 8 W	175 W
Herstellergarantie	5 Jahre	LED Lampen > 8 W	350 W
Einstellungen via	Potis	Kapazitive Belastung in µF	132 µF
Mit Fernbedienung	Nein	Technologie, Sensoren	Passiv Infrarot, Lichtsensor
Variante	weiß	Montagehöhe	1,8 – 4 m
VPE1, EAN	4007841034696	Montagehöhe max	4,00 m
Ausführung	Bewegungsmelder	optimale Montagehöhe	2 m
Anwendung, Ort	Außenbereich	Erfassungswinkel	180 °
Anwendung, Raum	Außenbereich, Hauseingang, Rund ums Haus, Terrasse / Balkon, Hof & Einfahrt	Öffnungswinkel	90 °
Farbe	Weiß	Unterkriechschutz	Ja
Farbe, RAL	9010	segmentweise Ausblendung	Ja
Inkl. Eckwandhalter	Nein	Elektronische Skalierbarkeit	Nein
Montageort	Wand, Ecke	Mechanische Skalierbarkeit	Nein
Verpackungsinhalt	1	Reichweite Radial	r = 1.5 m (4 m ²) / r = 3 m (14 m ²)
Montageart	Aufputz, Wand, Ecke	Reichweite Tangential	r = 5 m (39 m ²) / r = 12 m (226 m ²)
Schutzart	IP54	Schaltzonen	504 Schaltzonen
		Dämmerungseinstellung	2 – 2000 lx

IS 2180 ECO

weiß
EAN 4007841 034696
Art.-Nr. 034696



Technische Daten

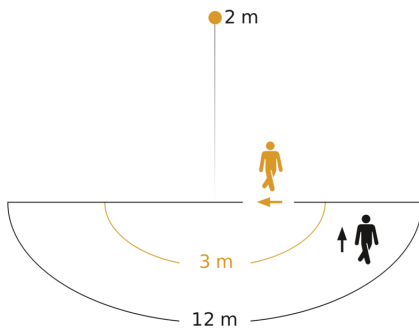
Umgebungstemperatur	von -20 bis 50 °C
Werkstoff	Kunststoff
Netzanschluss	230 – 240 V / 50 Hz
Schaltausgang 1, Ohmsch	2000 W
Leuchtstofflampen EVG	350 W
Leuchtstofflampen unkompensiert	500 VA
Leuchtstofflampen reihenkompensiert	900 VA
Leuchtstofflampen parallelkompensiert	500 VA
Schaltausgang 1, Niedervolt Halogenlampen	1000 VA
LED Lampen < 2 W	100 W

Zeiteinstellung	10 s – 15 Min.
Grundlichtfunktion	Nein
Hauptlicht einstellbar	Nein
Dämmerungseinstellung Teach	Nein
Konstantlichtregelung	Nein
Vernetzung	Ja
Art der Vernetzung	Master/Master
Vernetzung via	Kabel
Produkt Kategorie	Bewegungsmelder

IS 2180 ECO

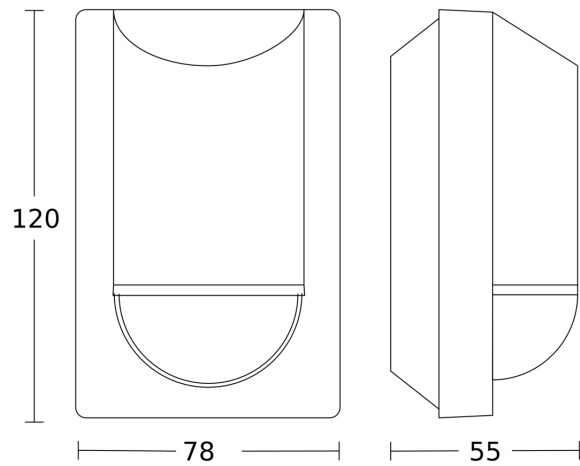
weiß
 EAN 4007841 034696
 Art.-Nr. 034696

Sensorerfassungsbereich

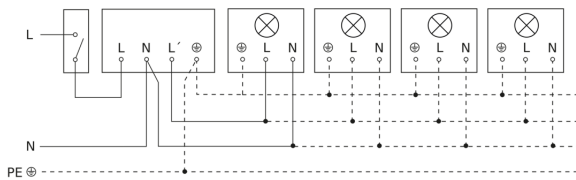


Mögliche Montagehöhe: 1,80 m - 4,00 m
 Orange: radial
 Schwarz: tangential

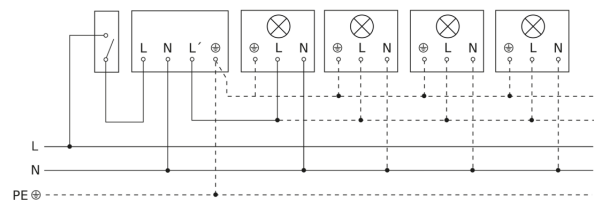
Maßzeichnung



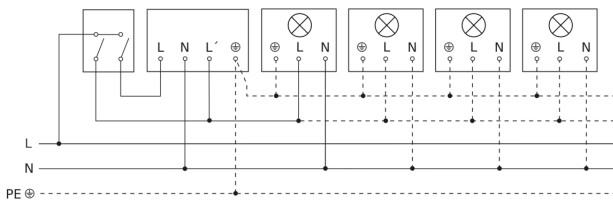
Schaltplan Leuchte ohne vorhandenen Nullleiter



Schaltplan Leuchte mit vorhandenem Nullleiter



Schaltplan Anschluss über Serienschalter für Hand- und Automatik-Betrieb



Schaltplan Anschluss 4-fach Tasterkoppler an DALI2 APC

