

IS 2360 ECO 7m

blanc
EAN 4007841 006556
Réf. 006556



infrared sensor 360°



max. 7 m

2000 W

max. 2000 W



IP54



2 - 2000 lux



8 sec - 35 min



energy saving

5 years

manufacturer's
warranty steinel.de/
garantie



CE

Description du fonctionnement

Naturellement stylé, compact et discret. Détecteur infrarouge de précision pour montage en saillie IS 2360 ECO. Parfait pour un porche ou des petites pièces. Angle de détection de 360°, angle d'ouverture de 160° et portée de 7 m. Technologie de détection infrarouge passive. Simplicité d'installation. Coloris : blanc.

Caractéristiques techniques

Dimensions (Ø x H)	115 x 51 mm	Lampes LED > 2 W < 8 W	175 W
Garantie du fabricant	5 ans	Lampes LED > 8 W	350 W
Réglages via	Potentiomètres	Charge capacitive en µF	132 µF
Avec télécommande	Non	Technologie, détecteurs	infrarouge passif, Détecteur de lumière
Variante	blanc	Hauteur de montage	2,00 – 4,00 m
UC1, Code EAN	4007841006556	Hauteur de montage max.	4,00 m
Modèle	Détecteur de mouvement	Hauteur de montage optimale	2,8 m
Applications	Extérieur, Intérieur	Angle de détection	360 °
Emplacement, pièce	couloir / allée, vestiaires, espace fonctionnel / local annexe, kitchenette, cage d'escalier, WC / salle d'eau, parking couvert / garage souterrain, extérieur, entrepôt, Intérieur	Angle d'ouverture	180 °
		Protection au ras du mur	Oui
Coloris	blanc	Possibilité de neutraliser la détection par segments	Oui
Couleur, RAL	9010	Réglage électronique	Non
Support mural d'angle inclus	Non	Réglage mécanique	Non
Lieu d'installation	plafond	Portée radiale	Ø 3 m (7 m ²)
Contenu de l'emballage	1	Portée tangentielle	Ø 7 m (38 m ²)
		Zones de commutation	664 zones de commutation

IS 2360 ECO 7m

blanc
 EAN 4007841 006556
 Réf. 006556



Caractéristiques techniques

Montage	En saillie, Plafond
Indice de protection	IP54
Température ambiante	de -20 jusqu'à 50 °C
Matériau	Matière plastique
Alimentation électrique	230 V / 50 – 60 Hz
Sortie de commutation 1, charge ohmique	2000 W
Sortie de commutation 1, nombre LED/tubes fluorescents	50 pcs.
Tubes fluorescents ballasts électroniques	350 W
Tubes fluorescents non compensés	500 VA
Tubes fluorescents compensés par série	500 VA
Tubes fluorescents compensés en parallèle	500 VA
Sortie de commutation 1, lampes halogènes basse tension	1000 VA
Lampes LED < 2 W	100 W

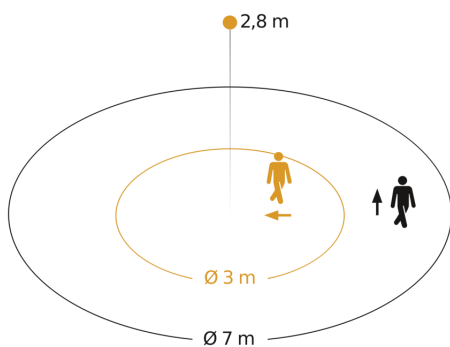
Réglage crépusculaire	2 – 2000 lx
Temporisation	8 s – 35 Min.
Fonction balisage	Non
Éclairage principal réglable	Non
Réglage du seuil de déclenchement Teach (apprentissage)	Non
Réglage de l'éclairage permanent	Non
Mise en réseau possible	Oui
Type de la mise en réseau	Maître/maître
Mise en réseau via	Câble
Mise en réseau, nombre	max 5 capteurs
Catégorie de produits	Détecteur de mouvement

IS 2360 ECO 7m

blanc
EAN 4007841 006556
Réf. 006556



Zone de détection



Hauteur d'installation: 2,00 m - 4,00 m
Orange: sens de passage radial
Noir: sens de passage tangentiel

Dessin dimensionnel

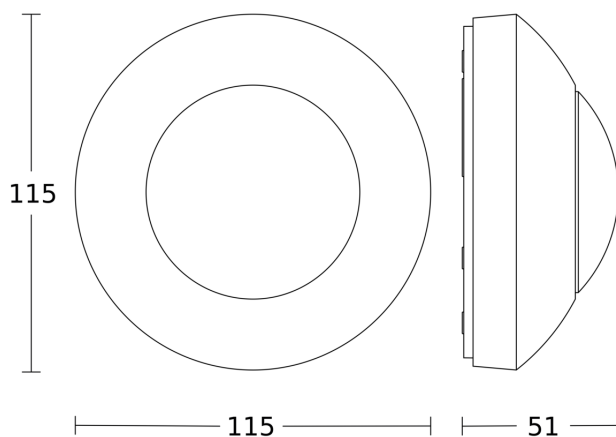


Schéma du circuit

