

# IS 2360 ECO

EAN 4007841 006556



infrared sensor  
360°



max. 7 m

2000w

2000 W max.  
(LED-ready)



IP54



2 - 2000 lux



8 sec - 35 min



energy saving

5 JAHRE  
HERSTELLER  
GARANTIE

manufacturer's  
warranty  
steinel-professional.de/garantie



CE

## Funcatiebeschrijving

Mooi. Compact. Onopvallend. Precisie-infrarood-opbouwsensor IS 2360 ECO. Ideaal voor afdaken of kleine binnenruimtes. 360° registratiehoek, 160° openingshoek en 7 m reikwijdte. Incl. afdekkapjes voor aanpassing van het registratiebereik. Passief-infrarood-sensortechnologie. Eenvoudige installatie. Kleuruitvoering: wit.

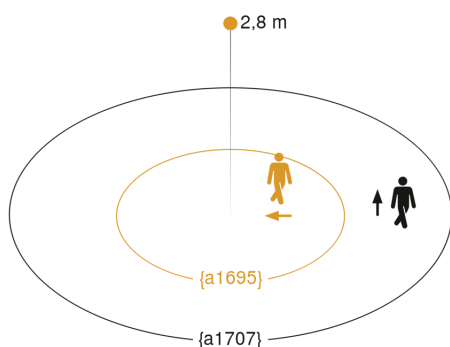
EAN 4007841 006556

## Technische gegevens

Uitvoering	Bewegingsmelder
Afmetingen (Ø x H)	115 x 51 mm
Stroomtoevoer	230 V / 50 – 60 Hz
Sensortechnologie	passief infrarood
Toepassing, plaats	Buiten, Binnen
Montageplaats	plafond
Montage	Op de muur
Montagehoogte	2,00 – 4,00 m
Reikwijdte radiaal	Ø 3 m (7 m <sup>2</sup> )
Reikwijdte tangentiaal	Ø 7 m (38 m <sup>2</sup> )
Registratiehoek	360 °
Openingshoek	180 °
schakelzones	664 schakelzones
Optimale montagehoogte	2,8 m
Mechanische instelling	Nee
Onderkruipbescherming	Ja
verkleining van de registratiehoek per segment mogelijk	Ja
Elektronische instelling	Nee
Schemerinstelling Teach	Nee
Schemerinstelling	2 – 2000 lx

Tijdinstelling	8 s – 35 Min.
Schakeluitgang 1, ohms	2000 W
Schakeluitgang 1, aantal leds/TL-lampen	6 st
Capacitieve belasting in µF	132 µF
Regeling constant licht	Nee
basislichtfunctie	Nee
Instellingen via	Potentiometers
Met afstandsbediening	Nee
Koppeling	Ja
Soort koppeling	Master/master
Bescherming	IP54
Materiaal	kunststof
Omgevingstemperatuur	-20 – 50 °C
Toepassing, ruimte	hal / gang, omkleedruimte, functionele ruimte / bergruimte, pantry, trappenhuis, WC / wasruimte, parkeergarage, Buiten, magazijn, Binnen
kleur	wit
Kleur, RAL	9010
Legitimaties, certificaten	VDE
Fabrieksgarantie	5 jaar
VPE1, EAN	4007841006556

## Registratiebereik

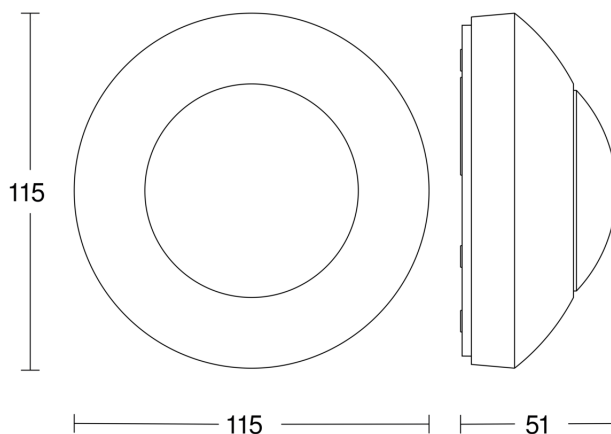


Mögliche Montagehöhe: 2,00 m – 4,00 m

Orange: radial

Schwarz: tangential

## Maten



## aansluitschema

