

# IS 3180

COM1 - op de muur vierkant  
EAN 4007841 009113  
art.nr. 009113



Infrarot-Sensor  
180°



Max. 20 m

2000 W

2000 W Max. (LED-fähig)



IP54



2 - 1000 Lux



5 Sek - 15 Min



Manuelle  
Übersteuerung 4  
Std



Ideal 2 m

Teach

Teach mode



Energie sparen

## Funcatiebeschrijving

Voor grote oppervlakken! Infrarood-bewegingsmelder IS 3180 voor buiten en binnen, ideaal voor het bewaken van grote oppervlakken, ideaal 2 m montagehoogte, 180° registratiehoek, reikwijdte-instelling max. 20 m of max. 8 m (tangentiaal), grote aansluitkamer voor een eenvoudige montage, sterk relais voor een groot schakelvermogen.

## Technische gegevens

Afmetingen (L x B x H)	65 x 95 x 95 mm
Fabrieksgarantie	5 jaar
Instellingen via	Afstandsbediening, Potentiometers, Smart Remote
Met afstandsbediening	Nee
Variant	COM1 - op de muur vierkant
VPE1, EAN	4007841009113
Uitvoering	Bewegingsmelder
Toepassing, plaats	Buiten, Binnen
Toepassing, ruimte	hal / gang, functionele ruimte / bergruimte, trappenhuis, parkeergarage, Buiten, rondom het huis, tuin & oprit, Binnen
kleur	wit
Kleur, RAL	9003
Incl. hoekwandhouder	Nee
Montageplaats	wand, hoek
Montage	Op de muur, Wand, hoek

Led-lampen > 8 W	600 W
Capacitieve belasting in µF	176 µF
Technologie, sensoren	passief infrarood, Lichtsensor
Montagehoogte	1,80 – 2,50 m
Montagehoogte max.	2,50 m
Optimale montagehoogte	2 m
Registratiehoek	180 °
Openingshoek	90 °
Onderkruipbescherming	Ja
verkleining van de registratiehoek per segment mogelijk	Ja
Elektronische instelling	Nee
Mechanische instelling	Nee
Reikwijdte radiaal	r = 3 m (14 m <sup>2</sup> ) / r = 4 m (25 m <sup>2</sup> )
Reikwijdte tangentiaal	r = 6 m (57 m <sup>2</sup> ) / r = 20 m (628 m <sup>2</sup> )
schakelzones	448 schakelzones

# IS 3180

COM1 - op de muur vierkant  
EAN 4007841 009113  
art.nr. 009113



## Technische gegevens

Bescherming	IP54	Functies	Normaal- / testbedrijf, Handmatig ON / ON-OFF
Omgevingstemperatuur	-20 – 50 °C	Schemerinstelling	2 – 1000 lx
Materiaal	kunststof	Tijdstelling	5 s – 15 Min.
Stroomtoevoer	220 – 240 V / 50 – 60 Hz	basislichtfunctie	Nee
Schakeluitgang 1, ohms	2000 W	Hoofdlicht instelbaar	Nee
Schakeluitgang 1, aantal leds/TL-lampen	8 st	Schemerinstelling Teach	Ja
TL-lampen elekt. voorschakelapp.	1500 W	Regeling constant licht	Nee
TL-lampen, ongecompenseerd	1000 VA	Koppeling	Ja
TL-lampen, seriegecompenseerd	400 VA	Soort koppeling	Master/master
TL-lampen parallel gecompenseerd	400 VA	Koppeling via	Kabel
Schakeluitgang 1, laag voltage halogeenlampen	2000 VA	Koppeling, aantal	max. 10 sensoren
Led-lampen < 2 W	100 W		
Led-lampen > 2 W < 8 W	300 W		

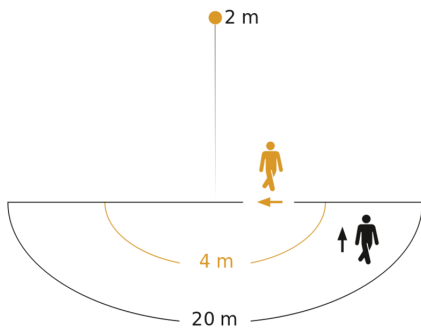
## Toebehoren

EAN 4007841 009151	Afstandsbediening Smart Remote
EAN 4007841 559410	Service-afstandsbediening RC8
EAN 4007841 035174	Hoekwandhouder 3000
EAN 4007841 056711	Zwart paneel voor IR sensoren

# IS 3180

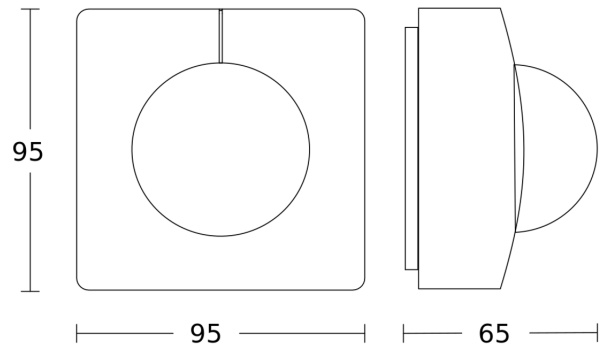
COM1 - op de muur vierkant  
EAN 4007841 009113  
art.nr. 009113

## Registratiebereik

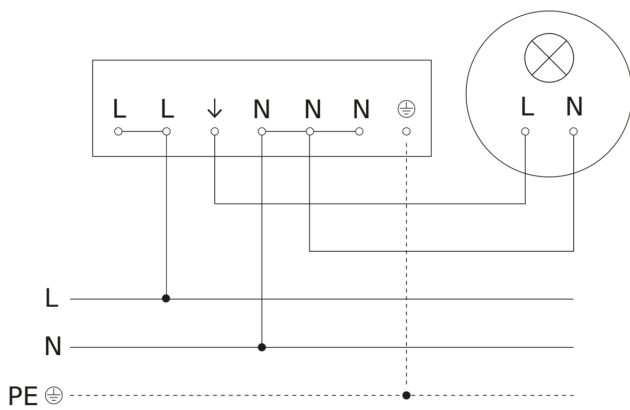


Mogelijke montagehoogte: 1,80 m - 2,50 m  
Oranje: radiaal  
Zwart: tangentiaal

## Maten



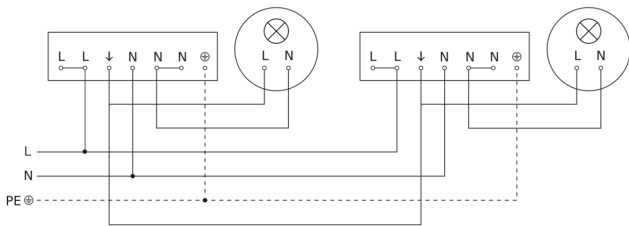
## aansluitschema Master



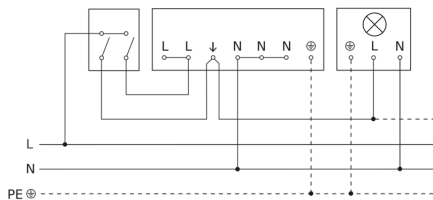
# IS 3180

COM1 - op de muur vierkant  
EAN 4007841 009113  
art.nr. 009113

## aansluitschema Master/slave koppelin



## Aansluiting met serieschakelaar voor handgeschakeling en automatische werking



## Aansluiting van 4-voudige drukknopkoppeling op DALI2 APC

