

# IS 3360

DALI-2 Input Device - UP eckig  
EAN 4007841 057244  
Art.-Nr. 057244



infrared sensor  
360°



max. 20 m



IP20



2 - 1000 lux



ideal 2,5 - 4 m



energy saving

5 years



manufacturer's  
warranty  
steinel-professional.de/garantie

CE

## Funktionsbeschreibung

Höher, weiter, schneller! Infrarot-Präsenzmelder IS 3360 für außen und innen, ideal für die Überwachung hoher Räume und großer Flächen wie Parkhäuser, Tiefgaragen, bis zu 4 m Montagehöhe, 360° Erfassungswinkel, Reichweite max. 20 m (tangential). Erhältlich jeweils in runder und eckiger Aufputz- und Unterputz-Ausführung. DALI-2 Input Device erlaubt Sensoren, die erhobenen Sensordaten an übergeordnete Lichtmanagement-Systeme (z.B. LiveLink) zu übermitteln.

# IS 3360

DALI-2 Input Device - UP eckig  
 EAN 4007841 057244  
 Art.-Nr. 057244

## Technische Daten

Abmessungen (L x B x H)	78 x 94 x 94 mm	Sensortechnologie	Passiv-Infrarot
Mit Bewegungsmelder	Ja	Montagehöhe	2,5 – 4,00 m
Herstellergarantie	5 Jahre	Montagehöhe max	4,00 m
Einstellungen via	Bus	optimale Montagehöhe	2,8 m
Mit Fernbedienung	Nein	Erfassungswinkel	360 °
Variante	DALI-2 Input Device - UP eckig	Öffnungswinkel	180 °
VPE1, EAN	4007841057244	Unterkriechschutz	Ja
Ausführung	Bewegungs- und Präsenzmelder	segmentweise Ausblendung	Ja
Anwendung, Ort	Innenbereich	Elektronische Skalierbarkeit	Nein
Anwendung, Raum	Produktionsbereich, Aufenthaltsraum, Umkleide, Funktionsraum / Nebenraum, Sporthalle, Rezeption / Lobby, Treppenhaus, WC / Waschraum, Parkhaus / Tiefgarage, Lager, Innenbereich	Mechanische Skalierbarkeit	Nein
Farbe	Weiß	Reichweite Radial	Ø 8 m (50 m <sup>2</sup> )
Farbe, RAL	9003	Reichweite Tangential	Ø 40 m (1257 m <sup>2</sup> )
Inkl. Eckwandhalter	Nein	Reichweite Präsenz	Ø 3 m (7 m <sup>2</sup> )
Montageort	Decke	Schaltzonen	1416 Schaltzonen
Montageart	Unterputz, Decke	Dämmerungseinstellung	2 – 1000 lx
Schutzart	IP20	Grundlichtfunktion	Nein
Umgebungstemperatur	-20 – 50 °C	Hauptlicht einstellbar	Nein
Werkstoff	Kunststoff	Dämmerungseinstellung Teach	Nein
Netzanschluss	12 – 22,5 V / 50 – 60 Hz	Konstantlichtregelung	Nein
Schaltausgang 1, Potenzialfrei	Nein	Vernetzung	Ja
Versorgungsspannung Detail	Dali-Bus	Art der Vernetzung	Master/Slave
Anzahl DALI-Teilnehmer	3	Vernetzung via	DALI-Bus
Steuerausgang, Dali	Adressable/Slave		

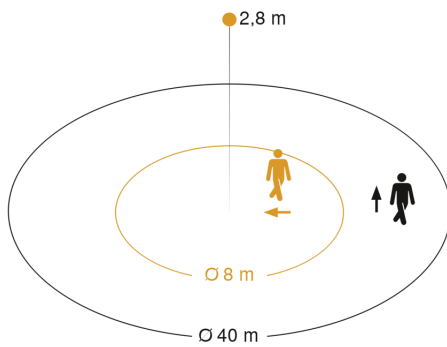
## Zubehör

EAN 4007841 009151	Smart Remote
EAN 4007841 056728	Schwarze Blende für IR-Sensoren

# IS 3360

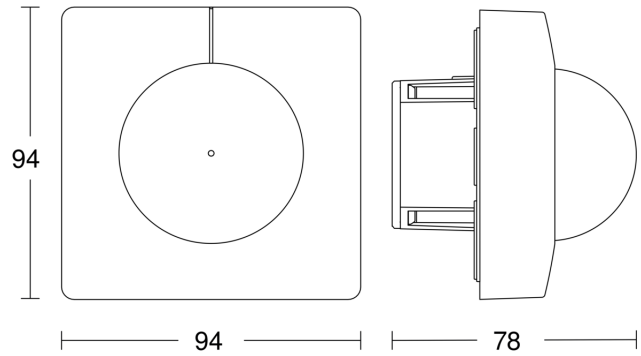
DALI-2 Input Device - UP eckig  
EAN 4007841 057244  
Art.-Nr. 057244

## Sensorerfassungsbereich



Mögliche Montagehöhe: 2,50 m – 4,00 m  
Orange: radial  
Schwarz: tangential

## Maßzeichnung



## Schaltplan

