

# IS 3360

DALI-2 Input Device - inbouw vierkant  
 EAN 4007841 057244  
 art.nr. 057244



infrared sensor 360°



max. 20 m



IP20



2 - 1000 lux



ideaal 2,5 - 4 m



energy saving

5 years

manufacturer's warranty  
 steinel-professional.de/  
 garantie



CE

## Funcatiebeschrijving

Hoger, verder, sneller! Infrarood-Aanwezigheidsmelder IS 3360 voor buiten en binnen, ideaal voor het bewaken van hoge ruimtes en grote oppervlakken zoals parkeergarages, max. 4 m montagehoogte, 360° registratiehoek, reikwijdte max. 20 m (tangenciaal). Verkrijgbaar in ronde en rechthoekige opbouw- en inbouwuitvoering. DALI-2 Input Device staat het toe dat sensoren de verzamelde sensorgegevens doorsturen naar overkoepelende lichtmanagementsystemen (b.v. LiveLink).

## Technische gegevens

Afmetingen (L x B x H)	78 x 94 x 94 mm
Met bewegingsmelder	Ja
Fabrieksgarantie	5 jaar
Instellingen via	Bus
Met afstandsbediening	Nee
Variant	DALI-2 Input Device - inbouw vierkant
VPE1, EAN	4007841057244
Uitvoering	Bewegingsmelder en Aanwezigheidsmelder
Toepassing, plaats	Binnen
Toepassing, ruimte	produktie, verblijfsruimte, omkleedruimte, functionele ruimte / bergkamer, sporthal, Receptie / lobby, trappenhuis, WC / wasruimte, parkeergarage, magazijn, Binnen
kleur	wit
Kleur, RAL	9003

Montagehoogte	2,5 – 4,00 m
Montagehoogte max.	4,00 m
Optimale montagehoogte	2,8 m
Registratiehoek	360 °
Openingshoek	180 °
Onderkruipbescherming	Ja
verkleining van de registratiehoek per segment mogelijk	Ja
Elektronische instelling	Nee
Mechanische instelling	Nee
Reikwijdte radiaal	Ø 8 m (50 m <sup>2</sup> )
Reikwijdte tangenciaal	Ø 40 m (1257 m <sup>2</sup> )
Reikwijdte aanwezigheid	Ø 3 m (7 m <sup>2</sup> )
schakelzones	1416 schakelzones
Schemerinstelling	2 – 1000 lx
basislichtfunctie	Nee
Hoofdlicht instelbaar	Nee

# IS 3360

DALI-2 Input Device - inbouw vierkant  
 EAN 4007841 057244  
 art.nr. 057244



## Technische gegevens

Incl. hoekwandhouder	Nee
Montageplaats	plafond
Montage	In de muur, Plafond
Bescherming	IP20
Omgevingstemperatuur	-20 – 50 °C
Materiaal	kunststof
Stroomtoevoer	12 – 22,5 V / 50 – 60 Hz
Schakeluitgang 1, potentiaalvrij	Nee
Voedingsspanning detail	DALI-bus
Aantal DALI deelnemers	3
Steuerausgang, Dali	Adressable/Slave
Met busaansluiting	Ja
Technologie, sensoren	passief infrarood, Lichtsensor

Schemerinstelling Teach	Nee
Regeling constant licht	Nee
Koppeling	Ja
Soort koppeling	Master/slave
Koppeling via	DALI-bus
Max. Stroomverbruik volgens IEC 62386-101	24 mA
Typisch stroomverbruik bij 16V ingangsspanning	5 mA
Max. Stromaanname bei 10V Eingangsspannung im regulären Betrieb	7 mA

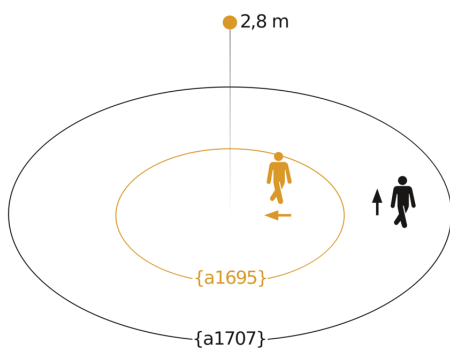
## Toebehoren

EAN 4007841 009151	Afstandsbediening Smart Remote
EAN 4007841 056728	Zwart paneel voor IR sensoren

# IS 3360

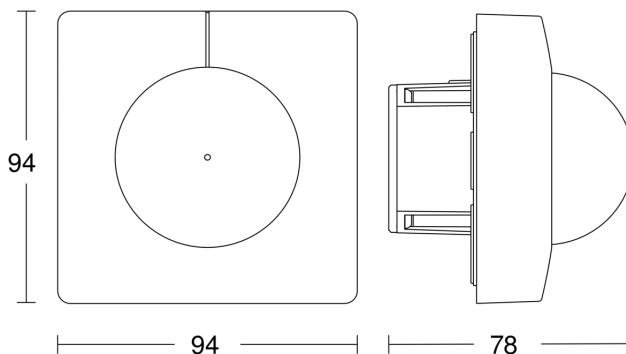
DALI-2 Input Device - inbouw vierkant  
EAN 4007841 057244  
art.nr. 057244

## Registratiebereik



Mogelijke montagehoogte: 2,50 m - 4,00 m  
Oranje: radiaal  
Zwart: tangentiaal

## Maten



## aansluitschema

