

IS 3360

COM1 - Aufputz rund weiß
 EAN 4007841 033446
 Art.-Nr. 033446



Infrarot-Sensor
360°



Max. 20 m

2000 W

2000 W Max. (LED-fähig)



IP54



2 - 1000 Lux



5 Sek - 15 Min



Manuelle
Übersteuerung 4
Std



Ideal 2,5 - 4 m

Teach

Teach mode



Energie sparen

Funktionsbeschreibung

Höher, weiter, schneller! Infrarot-Präsenzmelder IS 3360 für außen und innen, ideal für die Überwachung hoher Räume und großer Flächen wie Parkhäuser, Tiefgaragen, bis zu 4 m Montagehöhe, 360° Erfassungswinkel, Reichweite max. 20 m (tangential), großer Anschlussraum für einfache Montage, starkes Relais für hohe Schaltleistung. Erhältlich jeweils in runder und eckiger Aufputz-, Unterputz- und Deckeneinbau-Ausführung.

Technische Daten

Abmessungen (Ø x H)	126 x 65 mm	LED Lampen > 8 W	600 W
Mit Bewegungsmelder	Ja	Kapazitive Belastung in µF	176 µF
Herstellergarantie	5 Jahre	Technologie, Sensoren	Passiv Infrarot, Lichtsensor
Einstellungen via	Fernbedienung, Potis, Smart Remote	Montagehöhe	2,50 – 4,00 m
Mit Fernbedienung	Nein	Montagehöhe max	4,00 m
Variante	COM1 - Aufputz rund weiß	optimale Montagehöhe	2,8 m
VPE1, EAN	4007841033446	Erfassungswinkel	360 °
Ausführung	Bewegungs- und Präsenzmelder	Öffnungswinkel	180 °
Anwendung, Ort	Außenbereich, Innenbereich	Unterkriechschutz	Ja
Anwendung, Raum	Produktionsbereich, Aufenthaltsraum, Umkleide, Funktionsraum / Nebenraum, Sporthalle, Rezeption / Lobby, Treppenhaus, WC / Waschraum, Parkhaus / Tiefgarage, Außenbereich, Lager, Innenbereich	segmentweise Ausblendung	Ja
		Elektronische Skalierbarkeit	Nein
		Mechanische Skalierbarkeit	Nein
		Reichweite Radial	Ø 8 m (50 m ²)
Farbe	Weiß	Reichweite Tangential	Ø 40 m (1257 m ²)
Farbe, RAL	9003	Reichweite Präsenz	Ø 3 m (7 m ²)
		Schaltzonen	1416 Schaltzonen

IS 3360

COM1 - Aufputz rund weiß
 EAN 4007841 033446
 Art.-Nr. 033446



Technische Daten

Inkl. Eckwandhalter	Nein
Montageort	Decke
Verpackungsinhalt	1
Montageart	Aufputz, Decke
Schutzart	IP54
Umgebungstemperatur	von -20 bis 50 °C
Werkstoff	Kunststoff
Netzanschluss	220 – 240 V / 50 – 60 Hz
Schaltausgang 1, Ohmsch	2000 W
Schaltausgang 1, Anzahl LED/Leuchtstofflampen	8 stk.
Leuchtstofflampen EVG	1500 W
Leuchtstofflampen unkompensiert	1000 VA
Leuchtstofflampen reihenkompensiert	400 VA
Leuchtstofflampen parallelkompensiert	400 VA
Schaltausgang 1, Niedervolt Halogenlampen	2000 VA
LED Lampen < 2 W	100 W
LED Lampen > 2 W < 8 W	300 W

Funktionen	Normal- / Testbetrieb, Manuell ON / ON-OFF
Dämmerungseinstellung	2 – 1000 lx
Zeiteinstellung	5 s – 15 Min.
Grundlichtfunktion	Nein
Hauptlicht einstellbar	Nein
Dämmerungseinstellung Teach	Ja
Konstantlichtregelung	Nein
Vernetzung	Ja
Art der Vernetzung	Master/Master
Vernetzung via	Kabel
Vernetzung, Anzahl	max. 10 Sensoren
Produkt Kategorie	Präsenzmelder

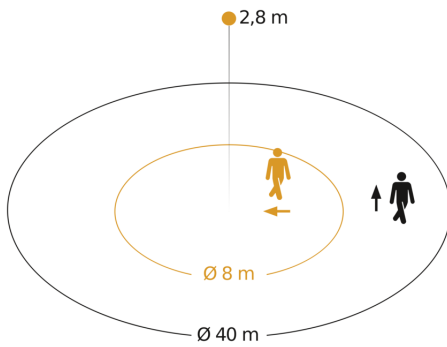
Zubehör

EAN 4007841 009151	Smart Remote
EAN 4007841 559410	Service Fernbedienung RC8
EAN 4007841 056735	Schwarze Blende für IR-Sensoren Aufputz rund

IS 3360

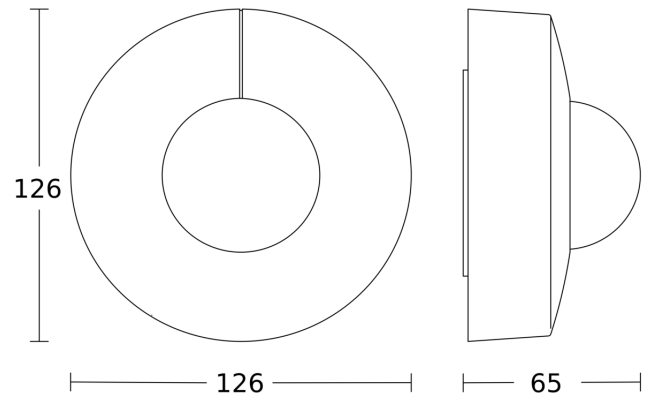
COM1 - Aufputz rund weiß
EAN 4007841 033446
Art.-Nr. 033446

Sensorerfassungsbereich

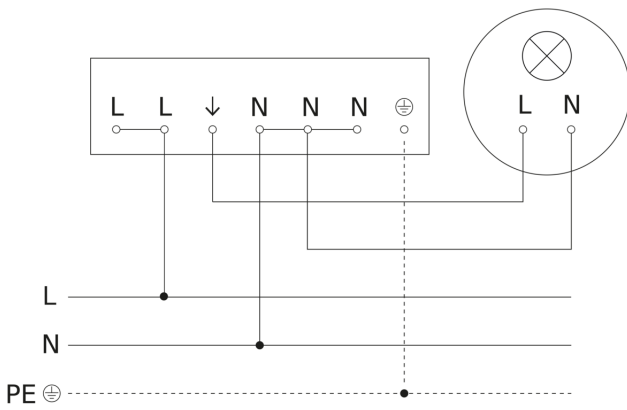


Mögliche Montagehöhe: 2,50 m - 4,00 m
Orange: radial
Schwarz: tangential

Maßzeichnung



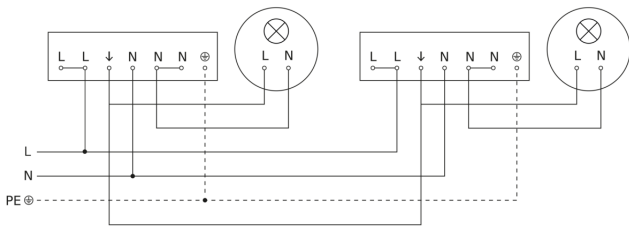
Schaltplan



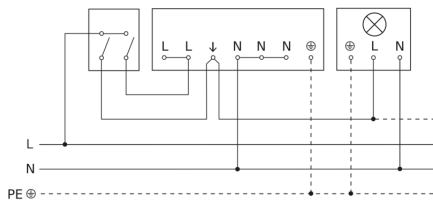
IS 3360

COM1 - Aufputz rund weiß
EAN 4007841 033446
Art.-Nr. 033446

Schaltplan Vernetzung mehrerer Sensoren



Schaltplan Anschluss über Serienschalter für Hand- und Automatik-Betrieb



Schaltplan Anschluss über einen Wechselschalter für Dauerlicht- und Automatik-Betrieb

