

# IS 3360

DALI-2 APC - Aufputz rund  
 EAN 4007841 033507  
 Art.-Nr. 033507



Infrarot-Sensor  
360°



Max. 20 m



IP54



2 - 1000 Lux



5 Sek - 15 Min



Manuelle  
Übersteuerung 4  
Std



Ideal 2,5 - 4 m

Teach

Teach mode



Energie sparen

5 years

Herstellergarantie  
steinel.de/garantie

## Funktionsbeschreibung

Höher, weiter, schneller! Infrarot-Präsenzmelder IS 3360 für außen und innen, ideal für die Überwachung hoher Räume und großer Flächen wie Parkhäuser, Tiefgaragen, bis zu 4 m Montagehöhe, 360° Erfassungswinkel, Reichweite max. 20 m (tangential), großer Anschlussraum für einfache Montage. Erhältlich jeweils in runder und eckiger Aufputz- und Unterputz-Ausführung.

## Technische Daten

Abmessungen (Ø x H)	126 x 65 mm
Mit Bewegungsmelder	Ja
Herstellergarantie	5 Jahre
Einstellungen via	Fernbedienung, Potis, Smart Remote
Mit Fernbedienung	Nein
Variante	DALI-2 APC - Aufputz rund
VPE1, EAN	4007841033507
Ausführung	Bewegungs- und Präsenzmelder
Anwendung, Ort	Außenbereich, Innenbereich
Anwendung, Raum	Produktionsbereich, Aufenthaltsraum, Umkleide, Funktionsraum / Nebenraum, Sporthalle, Rezeption / Lobby, Treppenhaus, WC / Waschraum, Parkhaus / Tiefgarage, Außenbereich, Lager, Innenbereich
Farbe	Weiß
Farbe, RAL	9003

optimale Montagehöhe	2,8 m
Erfassungswinkel	360 °
Öffnungswinkel	180 °
Unterkriechschutz	Ja
segmentweise Ausblendung	Ja
Elektronische Skalierbarkeit	Nein
Mechanische Skalierbarkeit	Nein
Reichweite Radial	Ø 8 m (50 m <sup>2</sup> )
Reichweite Tangential	Ø 40 m (1257 m <sup>2</sup> )
Reichweite Präsenz	Ø 3 m (7 m <sup>2</sup> )
Schaltzonen	1416 Schaltzonen
Funktionen	Normal- / Testbetrieb, Manuell ON / ON-OFF, Konstantlichtregelung ON-OFF
Dämmerungseinstellung	2 - 1000 lx
Zeiteinstellung	5 s - 15 Min.
Grundlichtfunktion	Ja
Grundlichtfunktion Zeit	1-30 Min., Ganze Nacht

# IS 3360

DALI-2 APC - Aufputz rund  
 EAN 4007841 033507  
 Art.-Nr. 033507



## Technische Daten

Inkl. Eckwandhalter	Nein	Hauptlicht einstellbar	50 - 100 %
Montageort	Decke	Dämmerungseinstellung Teach	Ja
Verpackungsinhalt	1	Konstantlichtregelung	Ja
Montageart	Aufputz, Decke	Vernetzung	Ja
Schutzart	IP54	Art der Vernetzung	Master/Slave
Umgebungstemperatur	von -20 bis 50 °C	Vernetzung via	Kabel
Werkstoff	Kunststoff	Produkt Kategorie	Präsenzmelder
Netzanschluss	220 – 240 V / 50 – 60 Hz		
Steuerausgang, Dali	Broadcast 1x30 EVG's		
Technologie, Sensoren	Passiv Infrarot, Lichtsensor		
Montagehöhe	2,50 – 4,00 m		
Montagehöhe max	4,00 m		

## Zubehör

EAN 4007841 009151	Smart Remote
EAN 4007841 559410	Service Fernbedienung RC8
EAN 4007841 592806	Nutzer Fernbedienung RC5
EAN 4007841 056735	Schwarze Blende für IR-Sensoren Aufputz rund

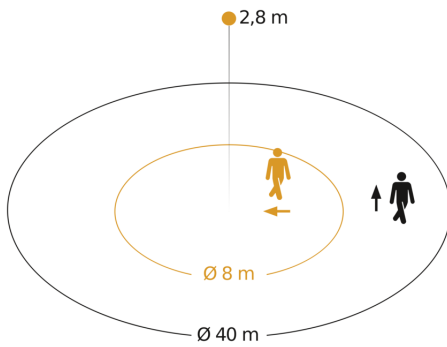
## Optionale Systemkomponenten

EAN 4007841 082109	Relais REL5A-DALI-2
--------------------	---------------------

# IS 3360

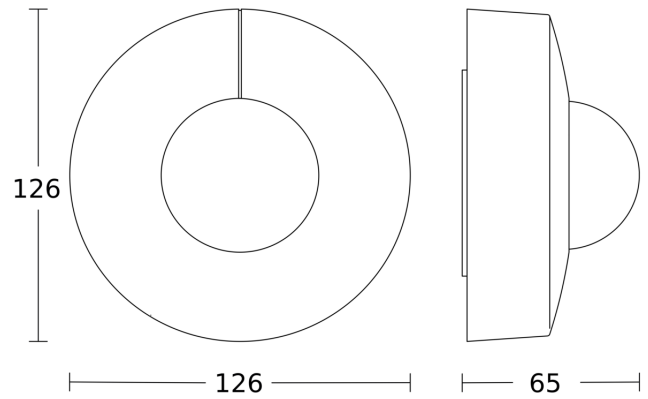
DALI-2 APC - Aufputz rund  
 EAN 4007841 033507  
 Art.-Nr. 033507

## Sensorerfassungsbereich

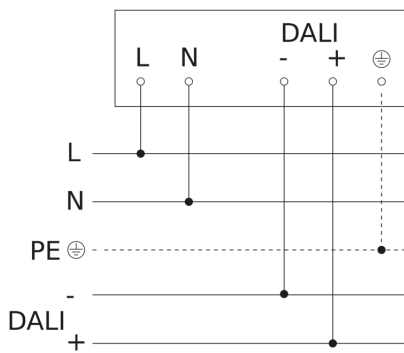


Mögliche Montagehöhe: 2,50 m - 4,00 m  
 Orange: radial  
 Schwarz: tangential

## Maßzeichnung



## Schaltplan Master



## Schaltplan Vernetzung DALI-2 APC mit DALI-2 IPD

