

IS 3360

DALI-2 Input Device - AP rund
 EAN 4007841 057251
 Art.-Nr. 057251



Infrarot-Sensor 360°



Max. 20 m



IP54



2 - 1000 Lux



Ideal 2,5 - 4 m



Energie sparen

5 years

Herstellergarantie steinel.de/
garantie



CE

Funktionsbeschreibung

Höher, weiter, schneller! Infrarot-Präsenzmelder IS 3360 für außen und innen, ideal für die Überwachung hoher Räume und großer Flächen wie Parkhäuser, Tiefgaragen, bis zu 4 m Montagehöhe, 360° Erfassungswinkel, Reichweite max. 20 m (tangential). Erhältlich jeweils in runder und eckiger Aufputz- und Unterputz-Ausführung. DALI-2 Input Device erlaubt Sensoren, die erhobenen Sensordaten an übergeordnete Lichtmanagement-Systeme (z.B. LiveLink) zu übermitteln.

Technische Daten

| | | | |
|-------------------------|--|------------------------------|-------------------------------|
| Abmessungen (L x B x H) | 65 x 95 x 95 mm | Technologie, Sensoren | Passiv Infrarot, Lichtsensor |
| Abmessungen (Ø x H) | 126 x 65 mm | Montagehöhe | 2,5 – 4,00 m |
| Mit Bewegungsmelder | Ja | Montagehöhe max | 4,00 m |
| Herstellergarantie | 5 Jahre | optimale Montagehöhe | 2,8 m |
| Einstellungen via | Bus | Erfassungswinkel | 360 ° |
| Mit Fernbedienung | Nein | Öffnungswinkel | 180 ° |
| Variante | DALI-2 Input Device - AP rund | Unterkriechschutz | Ja |
| VPE1, EAN | 4007841057251 | segmentweise Ausblendung | Ja |
| Ausführung | Bewegungs- und Präsenzmelder | Elektronische Skalierbarkeit | Nein |
| Anwendung, Ort | Außenbereich, Innenbereich | Mechanische Skalierbarkeit | Nein |
| Anwendung, Raum | Produktionsbereich, Aufenthaltsraum, Umkleide, Funktionsraum / Nebenraum, Sporthalle, Rezeption / Lobby, Treppenhaus, WC / Waschraum, Parkhaus / Tiefgarage, Außenbereich, Lager, Innenbereich | Reichweite Radial | Ø 8 m (50 m ²) |
| Farbe | Weiß | Reichweite Tangential | Ø 40 m (1257 m ²) |
| | | Reichweite Präsenz | Ø 3 m (7 m ²) |
| | | Schaltzonen | 1416 Schaltzonen |
| | | Dämmerungseinstellung | 2 – 1000 lx |
| | | Grundlichtfunktion | Nein |

IS 3360

DALI-2 Input Device - AP rund
 EAN 4007841 057251
 Art.-Nr. 057251



Technische Daten

| | |
|--------------------------------|--------------------------|
| Farbe, RAL | 9003 |
| Inkl. Eckwandhalter | Nein |
| Montageort | Decke |
| Verpackungsinhalt | 1 |
| Montageart | Aufputz, Decke |
| Schutzart | IP54 |
| Umgebungstemperatur | von -20 bis 50 °C |
| Werkstoff | Kunststoff |
| Netzanschluss | 12 – 22,5 V / 50 – 60 Hz |
| Schaltausgang 1, Potenzialfrei | Nein |
| Versorgungsspannung Detail | Dali-Bus |
| Anzahl DALI-Teilnehmer | 3 |
| Steuerausgang, Dali | Adressable/Slave |
| Mit Busankopplung | Ja |

| | |
|--|---------------|
| Hauptlicht einstellbar | Nein |
| Dämmerungseinstellung Teach | Nein |
| Konstantlichtregelung | Nein |
| Vernetzung | Ja |
| Art der Vernetzung | Master/Slave |
| Vernetzung via | DALI-Bus |
| Max. Stromaufnahme gemäß IEC 62386-101 | 24 mA |
| Typische Stromaufnahme bei 16V Eingangsspannung | 5 mA |
| Max. Stromaufnahme bei 10V Eingangsspannung im regulären Betrieb | 7 mA |
| Produkt Kategorie | Präsenzmelder |

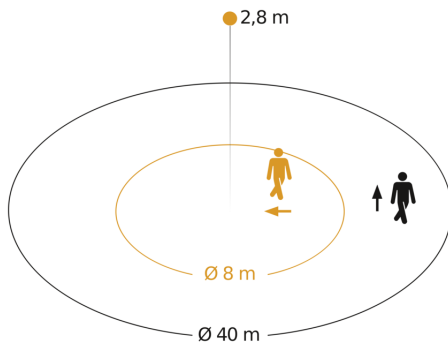
Zubehör

| | |
|--------------------|--|
| EAN 4007841 009151 | Smart Remote |
| EAN 4007841 056735 | Schwarze Blende für IR-Sensoren Aufputz rund |

IS 3360

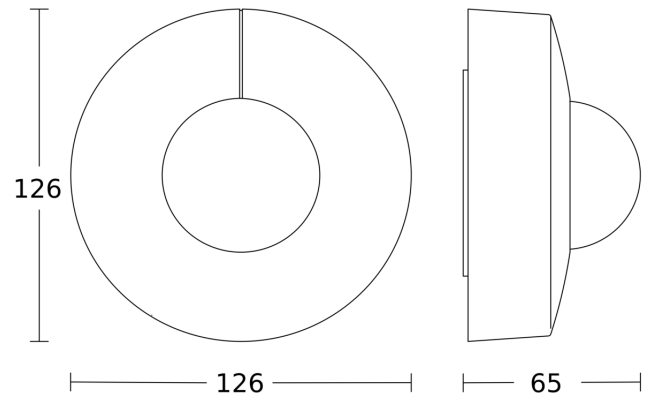
DALI-2 Input Device - AP rund
EAN 4007841 057251
Art.-Nr. 057251

Sensorerfassungsbereich



Mögliche Montagehöhe: 2,50 m - 4,00 m
Orange: radial
Schwarz: tangential

Maßzeichnung



Schaltplan

