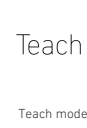


IS 3360

PF - Aufputz rund
EAN 4007841 033477
Art.-Nr. 033477



Funktionsbeschreibung

Höher, weiter, schneller! Infrarot-Bewegungsmelder IS 3360 für außen und innen, ideal für die Überwachung hoher Räume und großer Flächen wie Parkhäuser, Tiefgaragen, bis zu 4 m Montagehöhe, 360° Erfassungswinkel, Reichweite max. 20 m (tangential), großer Anschlussraum für einfache Montage, starkes Relais für hohe Schaltleistung. Erhältlich jeweils in runder und eckiger Aufputz- und Unterputz-Ausführung.

Technische Daten

| | |
|---------------------|--|
| Abmessungen (Ø x H) | 126 x 65 mm |
| Mit Bewegungsmelder | Ja |
| Herstellergarantie | 5 Jahre |
| Einstellungen via | Fernbedienung, Potis, Smart Remote |
| Mit Fernbedienung | Nein |
| Variante | PF - Aufputz rund |
| VPE1, EAN | 4007841033477 |
| Ausführung | Bewegungs- und Präsenzmelder |
| Anwendung, Ort | Außenbereich, Innenbereich |
| Anwendung, Raum | Produktionsbereich, Aufenthaltsraum, Umkleide, Funktionsraum / Nebenraum, Sporthalle, Rezeption / Lobby, Treppenhaus, WC / Waschraum, Parkhaus / Tiefgarage, Außenbereich, Lager, Innenbereich |
| Farbe | Weiß |
| Farbe, RAL | 9003 |

| | |
|------------------------------|-------------------------------|
| LED Lampen > 8 W | 600 W |
| Kapazitive Belastung in µF | 176 µF |
| Technologie, Sensoren | Passiv Infrarot, Lichtsensor |
| Montagehöhe | 2,50 – 4,00 m |
| Montagehöhe max | 4,00 m |
| optimale Montagehöhe | 2,8 m |
| Erfassungswinkel | 360 ° |
| Öffnungswinkel | 180 ° |
| Unterkriechschutz | Ja |
| segmentweise Ausblendung | Ja |
| Elektronische Skalierbarkeit | Nein |
| Mechanische Skalierbarkeit | Nein |
| Reichweite Radial | Ø 8 m (50 m ²) |
| Reichweite Tangential | Ø 40 m (1257 m ²) |
| Reichweite Präsenz | Ø 3 m (7 m ²) |
| Schaltzonen | 1416 Schaltzonen |

IS 3360

PF - Aufputz rund
 EAN 4007841 033477
 Art.-Nr. 033477



Technische Daten

| | |
|---|--------------------------|
| Inkl. Eckwandhalter | Nein |
| Montageort | Decke |
| Verpackungsinhalt | 1 |
| Montageart | Aufputz, Decke |
| Schutzart | IP54 |
| Umgebungstemperatur | von -20 bis 50 °C |
| Werkstoff | Kunststoff |
| Netzanschluss | 220 – 240 V / 50 – 60 Hz |
| Leuchtstofflampen EVG | 1500 W |
| Leuchtstofflampen unkompensiert | 1000 VA |
| Leuchtstofflampen reihenkompensiert | 400 VA |
| Leuchtstofflampen parallelkompensiert | 400 VA |
| Schaltausgang 1, Niedervolt Halogenlampen | 2000 VA |
| LED Lampen < 2 W | 100 W |
| LED Lampen > 2 W < 8 W | 300 W |

| | |
|-----------------------------|---|
| Funktionen | Normal- / Testbetrieb, Manuell ON / ON-OFF |
| Dämmerungseinstellung | 2 – 1000 lx |
| Zeiteinstellung | 5 s – 15 Min. |
| Grundlichtfunktion | Nein |
| Hauptlicht einstellbar | Nein |
| Dämmerungseinstellung Teach | Ja |
| Konstantlichtregelung | Nein |
| Vernetzung | Ja |
| Art der Vernetzung | Master/Master |
| Vernetzung via | Kabel |
| Produkt Kategorie | Bewegungs- und Präsenzmelder |

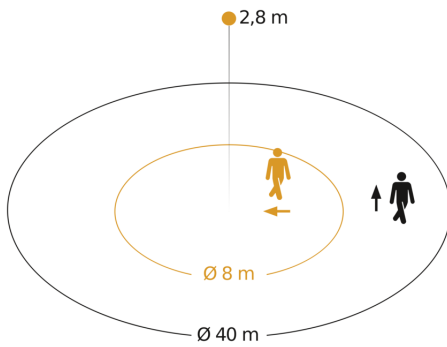
Zubehör

| | |
|--------------------|--|
| EAN 4007841 009151 | Smart Remote |
| EAN 4007841 559410 | Service Fernbedienung RC8 |
| EAN 4007841 056735 | Schwarze Blende für IR-Sensoren Aufputz rund |

IS 3360

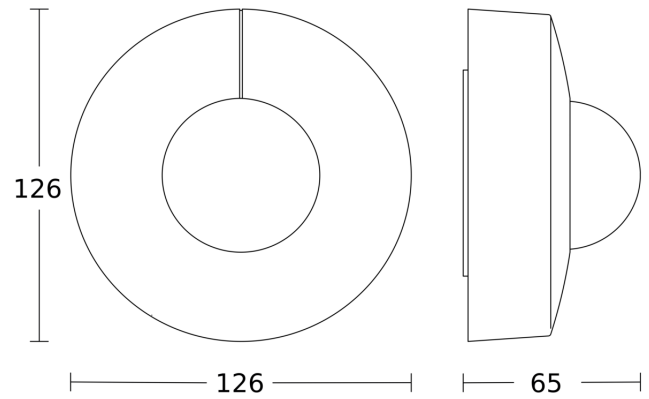
PF - Aufputz rund
EAN 4007841 033477
Art.-Nr. 033477

Sensorerfassungsbereich



Mögliche Montagehöhe: 2,50 m - 4,00 m
Orange: radial
Schwarz: tangential

Maßzeichnung



Schaltplan Master

