

IS 345 MX Highbay

COM1 - carré - en saillie
 EAN 4007841 010492
 Réf. 010492



infrared sensor
360°



max. 30 x 4 m

2000 W

max. 2000 W



IP54



2 - 1000 lux



5 sec - 15 min



manual override

Teach

Teach mode



energy saving

5 years

manufacturer's
warranty steinel.de/
garantie

Description du fonctionnement

La surveillance au plus haut niveau. Détecteur de mouvement infrarouge IS 345 MX Highbay pour l'intérieur, idéal pour les hauteurs importantes dans les entrepôts, les entrepôts à hauts rayonnages, les salles de machines et les halls d'attente et d'enregistrement, hauteur de montage jusqu'à 16 m, zone de détection de 30 x 4 m (radiale), grand espace de raccordement pour un montage simple, relais puissant garantissant une forte puissance de commutation. Disponible en version carrée saillie ou encastrée.

Caractéristiques techniques

Dimensions (L x l x H)	65 x 95 x 95 mm	Lampes LED > 8 W	600 W
Garantie du fabricant	5 ans	Charge capacitive en µF	176 µF
Réglages via	Télécommande, Potentiomètres, Smart Remote	Technologie, détecteurs	infrarouge passif, Détecteur de lumière
Avec télécommande	Non	Hauteur de montage	4,00 – 16,00 m
Variante	COM1 - carré - en saillie	Hauteur de montage max.	16,00 m
UC1, Code EAN	4007841010492	Hauteur de montage optimale	12 m
Modèle	Détecteur de mouvement	Angle de détection	Couloir, 360 °
Applications	Intérieur	Angle d'ouverture	90 °
Emplacement, pièce	entrepôt de stockage haut, Intérieur	Protection au ras du mur	Oui
Coloris	blanc	Possibilité de neutraliser la détection par segments	Oui
Couleur, RAL	9003	Réglage électronique	Non
Support mural d'angle inclus	Non	Réglage mécanique	Non
Lieu d'installation	plafond	Portée radiale	30 x 4 m (120 m ²)
Contenu de l'emballage	1	Portée tangentielle	30 x 4 m (120 m ²)
Montage	En saillie, Plafond	Zones de commutation	280 zones de commutation
Indice de protection	IP54		

IS 345 MX Highbay

COM1 - carré - en saillie
 EAN 4007841 010492
 Réf. 010492



Caractéristiques techniques

Température ambiante	de -20 jusqu'à 50 °C
Matériau	Matière plastique
Alimentation électrique	220 – 240 V / 50 – 60 Hz
Sortie de commutation 1, charge ohmique	2000 W
Sortie de commutation 1, nombre LED/tubes fluorescents	8 pcs.
Tubes fluorescents ballasts électroniques	1500 W
Tubes fluorescents non compensés	1000 VA
Tubes fluorescents compensés par série	400 VA
Tubes fluorescents compensés en parallèle	400 VA
Sortie de commutation 1, lampes halogènes basse tension	2000 W
Lampes LED < 2 W	100 W
Lampes LED > 2 W < 8 W	300 W

Fonctions	Mode normal / mode test, Manuel ON / ON-OFF
Réglage crépusculaire	2 – 1000 lx
Temporisation	5 s – 15 Min.
Fonction balisage	Non
Éclairage principal réglable	Non
Réglage du seuil de déclenchement Teach (apprentissage)	Oui
Réglage de l'éclairage permanent	Non
Mise en réseau possible	Oui
Type de la mise en réseau	Maitre/maître
Mise en réseau via	Câble
Mise en réseau, nombre	max. 10 capteurs
Catégorie de produits	Détecteur de mouvement

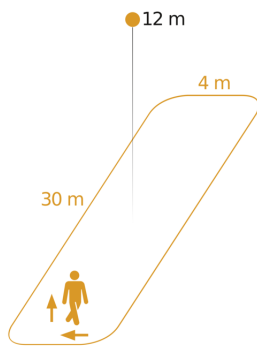
Accessoires

EAN 4007841 009151	Télécommande Smart Remote
EAN 4007841 559410	Télécommande service RC8
EAN 4007841 056711	Panneau noir pour détecteur IR carré - en saillie

IS 345 MX Highbay

COM1 - carré - en saillie
EAN 4007841 010492
Réf. 010492

Zone de détection



Hauteur d'installation: 4,00 m - 16,00 m
Orange: sens de passage radial et tangentiel

Dessin dimensionnel

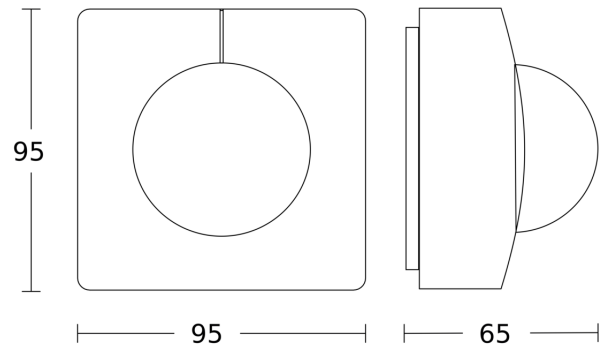
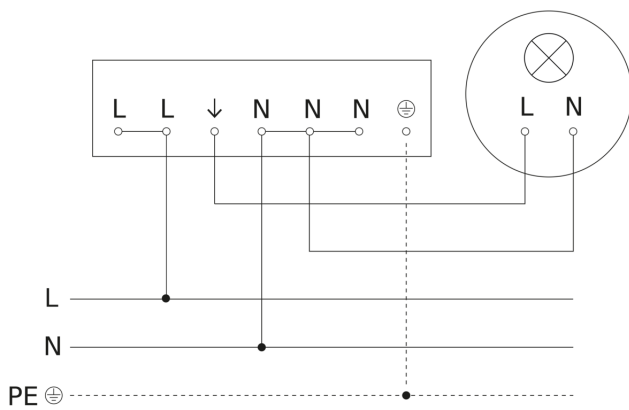


Schéma du circuit

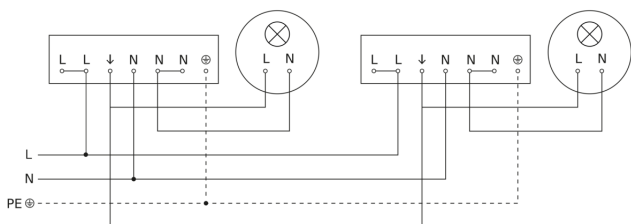


IS 345 MX Highbay

COM1 - carré - en saillie
EAN 4007841 010492
Réf. 010492



Schéma de câblage pour la mise en réseau de plusieurs détecteurs



Raccordement par commutateur séquentiel pour la commande manuelle ou automatique

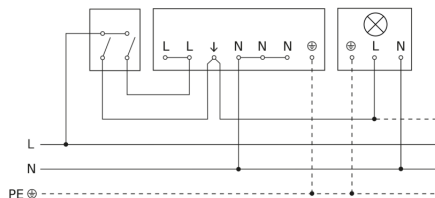


Schéma de câblage Raccordement via un commutateur pour l'éclairage permanent et le mode automatique

