

Bewegingsmelder - Professional Line

# IS 345 MX Highbay

DALI-2 APC - opbouw vierkant

EAN 4007841 010591

art.nr. 010591



infrared sensor  
360°



max. 30 x 4 m



IP54



2 - 1000 lux



5 sec - 15 min



manual override  
4h



ideal 4 - 14 m

Teach

Teach mode



energy saving

5 years

manufacturer's  
warranty  
[steinel-professional.de/garantie](https://www.steinel.de/garantie)

## Functiebeschrijving

Bewaking op het hoogste niveau. Infrarood-bewegingsmelder IS 345 MX Highbay voor binnen, ideaal voor grote hoogtes in loodsen, stellingmagazijnen, machinehallen, vertrek- en wachthallen, montagehoogte max. 14 m, registratiegebied 30 x 4 m (radiaal), grote aansluitkamer voor een eenvoudige montage. Verkrijgbaar als rechthoekige opbouw- en inbouwvariant.

# IS 345 MX Highbay

DALI-2 APC - opbouw vierkant

EAN 4007841 010591

art.nr. 010591



## Technische gegevens

Uitvoering	Bewegingsmelder
Afmetingen (L x B x H)	65 x 95 x 95 mm
Stroomtoevoer	220 – 240 V / 50 – 60 Hz
Sensortechnologie	passief infrarood
Toepassing, plaats	Binnen
Montageplaats	plafond
Montage	Op de muur
Montagehoogte	4,00 – 14,00 m
Reikwijdte radiaal	30 x 4 m (120 m <sup>2</sup> )
Reikwijdte tangentiaal	30 x 4 m (120 m <sup>2</sup> )
Registratiehoek	360 °
Openingshoek	45 °
schakelzones	280 schakelzones
Optimale montagehoogte	12 m
Mechanische instelling	Nee
Onderkruipbescherming	Ja
verkleining van de registratiehoek per segment mogelijk	Ja
Elektronische instelling	Nee
Schemerinstelling Teach	Ja
Schemerinstelling	2 – 1000 lx
Tijdinstelling	5 s – 15 Min.
Regeluitgang, DALI	Broadcast 1x30 elektronische voorschakelapparaten

Regeling constant licht	Ja
basislichtfunctie	Ja
Basislichtfunctie in procenten	10 – 50 %
Basislichtfunctie tijd	1-30 min., de hele nacht
Basislichtfunctie procent, vanaf	10 %
Basislichtfunctie procent, tot	50 %
Funcities	Normaal- / testbedrijf, Handmatig ON / ON-OFF, Regeling constante verlichting ON/OFF
Instellingen via	Afstandsbediening, Potentiometers, Smart Remote
Met afstandsbediening	Nee
Koppeling	Ja
Soort koppeling	Master/slave
Bescherming	IP54
Materiaal	kunststof
Omgevingstemperatuur	-20 – 50 °C
Toepassing, ruimte	stellingmagazijn, Binnen
kleur	wit
Kleur, RAL	9003
Legitimaties, certificaten	DALI-2
Fabrieksgarantie	5 jaar
Variant	DALI-2 APC - opbouw vierkant
VPE1, EAN	4007841010591

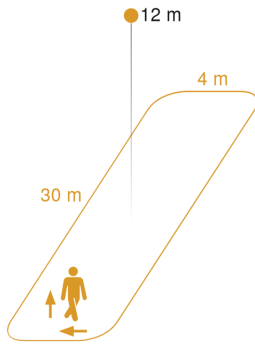
## Toebehoren

EAN 4007841 009151	Afstandsbediening Smart Remote
EAN 4007841 559410	Service-afstandsbediening RC8
EAN 4007841 592806	Gebruikers-afstandsbediening RC5
EAN 4007841 056711	Zwart paneel voor IR sensoren

# IS 345 MX Highbay

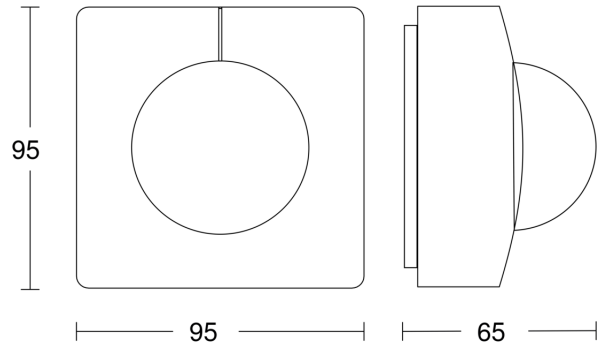
DALI-2 APC - opbouw vierkant  
EAN 4007841 010591  
art.nr. 010591

## Registratiebereik

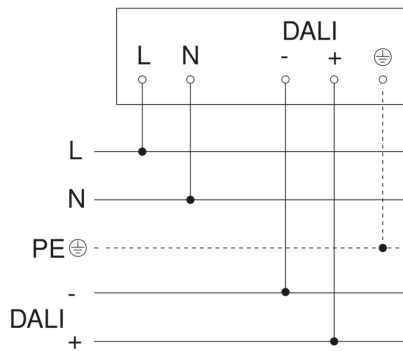


Mögliche Montagehöhe: 4,00 m – 14,00 m  
Orange: radial und tangential

## Maten



## aansluitschema Master



## aansluitschema voor DALI-2 APC met DALI-2 IPD

