

IS 345

COM1 - op de muur vierkant
 EAN 4007841 010485
 art.nr. 010485



Functiebeschrijving

Grote reikwijdte! Infrarood-bewegingsmelder IS 345 voor binnen en buiten, ideaal voor gangen, functionele ruimtes, montagehoogte max. 5 m, registratiegebied 12 x 6 m (radiaal) en 23 x 6 m (tangentiaal), grote aansluitkamer voor eenvoudige montage, sterk relais voor een groot schakelvermogen. Verkrijgbaar in ronde en rechthoekige opbouw- en inbouwuitvoering of plafondbinbouw.

Technische gegevens

Afmetingen (L x B x H)	65 x 95 x 95 mm
Fabrieksgarantie	5 jaar
Instellingen via	Afstandsbediening, Potentiometers, Smart Remote
Met afstandsbediening	Nee
Variant	COM1 - op de muur vierkant
VPE1, EAN	4007841010485
Uitvoering	Bewegingsmelder
Toepassing, plaats	Buiten, Binnen
Toepassing, ruimte	hal / gang, parkeergarage, Buiten, Binnen
kleur	wit
Kleur, RAL	9003
Incl. hoekwandhouder	Nee
Montageplaats	plafond
Montage	Op de muur, Plafond
Bescherming	IP54
Omgevingstemperatuur	van -20 tot 50 °C

Led-lampen > 8 W	600 W
Capacitieve belasting in µF	176 µF
Technologie, sensoren	passief infrarood, Lichtsensor
Montagehoogte	2,50 – 5,00 m
Montagehoogte max.	5,00 m
Optimale montagehoogte	2,8 m
Registratiehoek	Gang, 360 °
Openingshoek	45 °
Onderkruipbescherming	Ja
verkleining van de registratiehoek per segment mogelijk	Ja
Elektronische instelling	Nee
Mechanische instelling	Nee
Reikwijdte radiaal	12 x 6 m (72 m ²)
Reikwijdte tangentiaal	23 x 6 m (138 m ²)
schakelzones	280 schakelzones
Functies	Normaal- / testbedrijf, Handmatig ON / ON-OFF

IS 345

COM1 - op de muur vierkant
 EAN 4007841 010485
 art.nr. 010485



Technische gegevens

Materiaal	kunststof
Stroomtoevoer	220 – 240 V / 50 – 60 Hz
Schakeluitgang 1, ohms	2000 W
Schakeluitgang 1, aantal leds/TL-lampen	8 st
TL-lampen elekt. voorschakelapp.	1500 W
TL-lampen, ongecompenseerd	1000 VA
TL-lampen, seriegecompenseerd	400 VA
TL-lampen parallel gecompenseerd	400 VA
Schakeluitgang 1, laag voltage halogeenlampen	2000 VA
Led-lampen < 2 W	100 W
Led-lampen > 2 W < 8 W	300 W

Schemerinstelling	2 – 1000 lx
Tijdstelling	5 s – 15 Min.
basislichtfunctie	Nee
Hoofdlicht instelbaar	Nee
Schemerinstelling Teach	Ja
Regeling constant licht	Nee
Koppeling	Ja
Soort koppeling	Master/master
Koppeling via	Kabel
Koppeling, aantal	max. 10 sensoren
Product categorie	Bewegingsmelder

Toebehoren

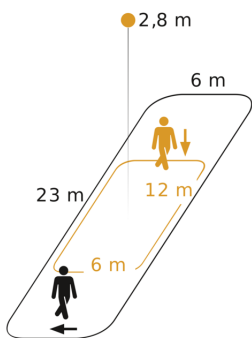
EAN 4007841 009151	Afstandsbediening Smart Remote
EAN 4007841 559410	Service-afstandsbediening RC8
EAN 4007841 056711	Zwart paneel voor IR sensoren

IS 345

COM1 - op de muur vierkant
EAN 4007841 010485
art.nr. 010485

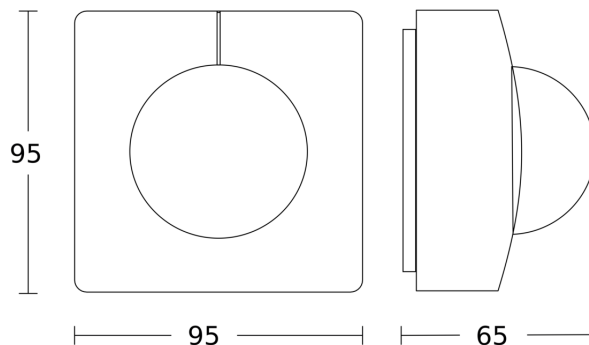


Registratiebereik

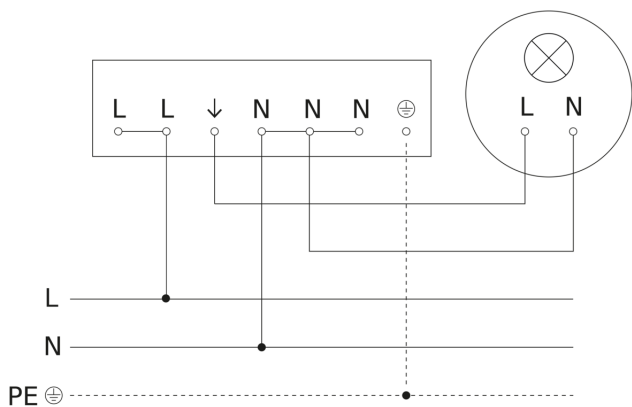


Mogelijke montagehoogte: 2,50 m - 5,00 m
Oranje: radiaal
Zwart: tangential

Maten



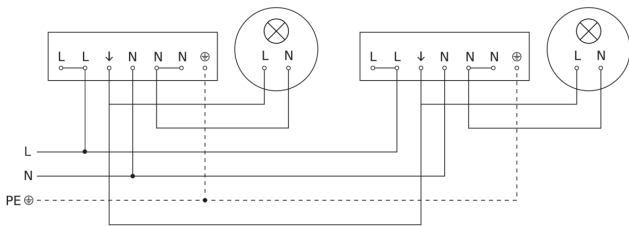
aansluitschema Master



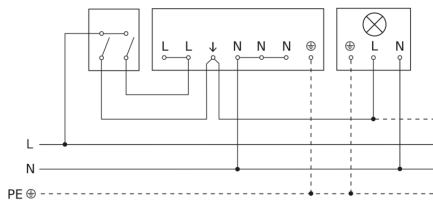
IS 345

COM1 - op de muur vierkant
EAN 4007841 010485
art.nr. 010485

aansluitschema voor meerdere sensoren



Aansluiting met serieschakelaar voor handschakeling en automatische werking



Schakelschema Aansluiting via een wisselschakelaar voor continu en automatisch bedrijf

