

IS 345

DALI-2 APC - Aufputz eckig
EAN 4007841 010584
Art.-Nr. 010584



infrared sensor
360°



max. 20 x 4 m



IP54



2 - 1000 lux



5 sec - 15 min



manual override
4h



ideal 2,5 - 5 m

Teach

Teach mode



energy saving

5 years

manufacturer's
warranty
[steinel-professional.de/garantie](https://www.steinel.de/garantie)

Funktionsbeschreibung

Starke Reichweite! Infrarot-Bewegungsmelder IS 345 für innen und außen, ideal für Gänge, Flure, Funktionsräume, Montagehöhe bis zu 5 m, Erfassungsfeld 12 x 6 m (radial) und 23 x 6 m (tangential), großer Anschlussraum für einfache Montage. Erhältlich jeweils in runder und eckiger Aufputz- und Unterputz-Ausführung.

IS 345

DALI-2 APC - Aufputz eckig

EAN 4007841 010584

Art.-Nr. 010584



Technische Daten

Ausführung	Bewegungsmelder
Abmessungen (L x B x H)	65 x 95 x 95 mm
Netzanschluss	220 – 240 V / 50 – 60 Hz
Sensortechnologie	Passiv Infrarot
Anwendung, Ort	Außenbereich, Innenbereich
Montageort	Decke
Montageart	Aufputz
Montagehöhe	2,50 – 5,00 m
Reichweite Radial	12 x 6 m (72 m ²)
Reichweite Tangential	23 x 6 m (138 m ²)
Erfassungswinkel	360 °
Öffnungswinkel	45 °
Schaltzonen	280 Schaltzonen
optimale Montagehöhe	2,8 m
Mechanische Skalierbarkeit	Nein
Unterkriechschutz	Ja
segmentweise Ausblendung	Ja
Elektronische Skalierbarkeit	Nein
Dämmerungseinstellung Teach	Ja
Dämmerungseinstellung	2 – 1000 lx
Zeiteinstellung	5 s – 15 Min.
Steuerausgang, Dali	Broadcast 1x30 EVG's

Konstantlichtregelung	Ja
Grundlichtfunktion	Ja
Grundlichtfunktion in Prozent	10 – 50 %
Grundlichtfunktion Zeit	1-30 Min., Ganze Nacht
Grundlichtfunktion Prozent, von	10 %
Grundlichtfunktion Prozent, bis	50 %
Funktionen	Normal- / Testbetrieb, Manuell ON / ON-OFF, Konstantlichtregelung ON-OFF
Einstellungen via	Fernbedienung, Potis, Smart Remote
Mit Fernbedienung	Nein
Vernetzung	Ja
Art der Vernetzung	Master/Slave
Schutzart	IP54
Werkstoff	Kunststoff
Umgebungstemperatur	-20 – 50 °C
Anwendung, Raum	Flur / Gang, Parkhaus / Tiefgarage, Außenbereich, Innenbereich
Farbe	Weiß
Farbe, RAL	9003
Ausweise, Zertifikate	DALI-2
Herstellergarantie	5 Jahre
Variante	DALI-2 APC - Aufputz eckig
VPE1, EAN	4007841010584

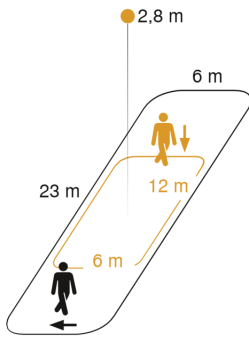
Zubehör

EAN 4007841 009151	Smart Remote
EAN 4007841 559410	Service Fernbedienung RC8
EAN 4007841 592806	Nutzer Fernbedienung RC5
EAN 4007841 056711	Schwarze Blende für IR-Sensoren

IS 345

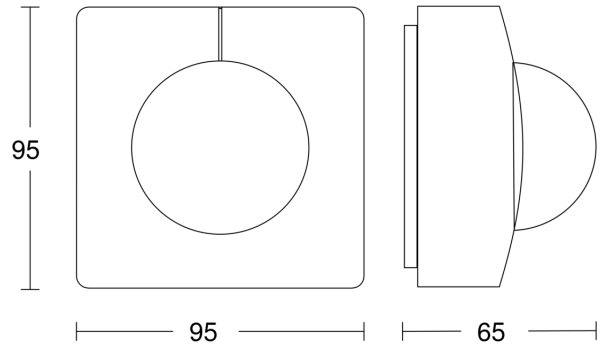
DALI-2 APC - Aufputz eckig
 EAN 4007841 010584
 Art.-Nr. 010584

Sensorerfassungsbereich

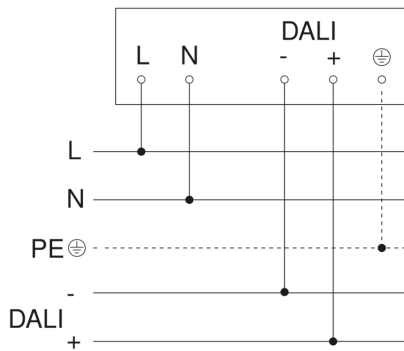


Mögliche Montagehöhe: 2,50 m – 5,00 m
 Orange: radial
 Schwarz: tangential

Maßzeichnung



Schaltplan Master



Schaltplan Vernetzung DALI-2 APC mit DALI-2 IPD

