

Bewegingsmelder - Professional Line

# IS 345

DALI-2 Input Device - inbouw vierkant  
EAN 4007841 057282  
art.nr. 057282



infrared sensor  
360°



max. 20 x 4 m



IP20



2 - 1000 lux



ideaal 2,5 - 5 m



energy saving

5 years

manufacturer's  
warranty  
steinel-professional.de/garantie



CE

## Functiebeschrijving

Grote reikwijdte! Infrarood-bewegingsmelder IS 345 voor binnen en buiten, ideaal voor gangen, functionele ruimtes, montagehoogte max. 5 m, registratiegebied 12 x 6 m (radiaal) en 23 x 6 m (tangenciaal). Verkrijgbaar in ronde en rechthoekige opbouw- en inbouwuitvoering. DALI-2 Input Device staat het toe dat sensoren de verzamelde sensorgegevens doorsturen naar overkoepelende lichtmanagementsystemen (b.v. LiveLink).

# IS 345

DALI-2 Input Device - inbouw vierkant

EAN 4007841 057282

art.nr. 057282

## Technische gegevens

Afmetingen (L x B x H)	78 x 94 x 94 mm
Met bewegingsmelder	Ja
Fabrieksgarantie	5 jaar
Instellingen via	Bus
Met afstandsbediening	Nein
Variant	DALI-2 Input Device - inbouw vierkant
VPE1, EAN	4007841057282
Uitvoering	Bewegingsmelder
Toepassing, plaats	Binnen
Toepassing, ruimte	hal / gang, parkeergarage, Binnen
kleur	wit
Kleur, RAL	9003
Incl. hoekwandhouder	Nee
Montageplaats	plafond
Montage	In de muur, Plafond
Bescherming	IP20
Omgevingstemperatuur	-20 – 50 °C
Materiaal	kunststof
Stroomtoevoer	12 – 22,5 V / 50 – 60 Hz
Voedingsspanning detail	DALI-bus
Aantal DALI deelnemers	3
Regeluitgang, DALI	Adressable/Slave

Sensortechnologie	Passief-infrarood
Montagehoogte	2,5 – 5 m
Montagehoogte max.	5,00 m
Optimale montagehoogte	2,8 m
Registratiehoek	Gang, 360 °
Openingshoek	45 °
Onderkruipbescherming	Ja
verkleining van de registratiehoek per segment mogelijk	Ja
Elektronische instelling	Nee
Mechanische instelling	Nee
Reikwijdte radiaal	12 x 6 m (72 m <sup>2</sup> )
Reikwijdte tangentiaal	23 x 6 m (138 m <sup>2</sup> )
schakelzones	280 schakelzones
Schemerinstelling	2 – 1000 lx
basislichtfunctie	Nee
Basislichtfunctie tijd	1-30 min., hele nacht
Hoofdlicht instelbaar	Nee
Schemerinstelling Teach	Nee
Regeling constant licht	Nee
Koppeling	Ja
Soort koppeling	Master/slave
Koppeling via	DALI-bus

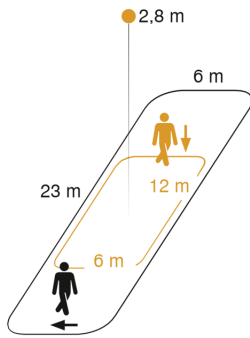
## Toebehoren

EAN 4007841 009151	Afstandsbediening Smart Remote
EAN 4007841 056728	Zwart paneel voor IR sensoren

# IS 345

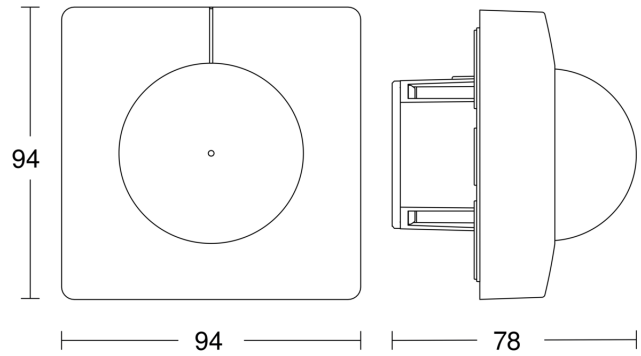
DALI-2 Input Device - inbouw vierkant  
EAN 4007841 057282  
art.nr. 057282

## Registratiebereik



Mögliche Montagehöhe: 2,50 m – 5,00 m  
Orange: radial  
Schwarz: tangential

## Maten



## aansluitschema

