

IS 345

PF - inbouw vierkant
EAN 4007841 033835
art.nr. 033835



infrared sensor
360°



max. 20 x 4 m

2000 W

2000 W max. (LED-ready)



IP20



2 - 1000 lux



5 sec - 15 min



manual override 4h



ideaal 2,5 - 5 m

Teach

Teach mode



energy saving

Funciebeschrijving

Grote reikwijdte! Infrarood-bewegingsmelder IS 345 voor binnen en buiten, ideaal voor gangen, functionele ruimtes, montagehoogte max. 5 m, registratiegebied 12 x 6 m (radiaal) en 23 x 6 m (tangenciaal), sterk relais voor een groot schakelvermogen. Verkrijgbaar in ronde en rechthoekige opbouw- en inbouwuitvoering.

Technische gegevens

Afmetingen (L x B x H)	78 x 94 x 94 mm
Fabrieksgarantie	5 jaar
Instellingen via	Afstandsbediening, Potentiometers, Smart Remote
Met afstandsbediening	Nee
Variante	PF - inbouw vierkant
VPE1, EAN	4007841033835
Uitvoering	Bewegingsmelder
Toepassing, plaats	Binnen
Toepassing, ruimte	hal / gang, parkeergarage, Binnen
kleur	wit
Kleur, RAL	9003
Incl. hoekwandhouder	Nee
Montageplaats	plafond
Montage	In de muur, Plafond
Bescherming	IP20
Omgevingstemperatuur	-20 – 50 °C

Led-lampen > 8 W	600 W
Capacitieve belasting in µF	176 µF
Technologie, sensoren	passief infrarood, Lichtsensor
Montagehoogte	2,50 – 5,00 m
Montagehoogte max.	5,00 m
Optimale montagehoogte	2,8 m
Registratiehoek	Gang, 360 °
Openingshoek	45 °
Onderkruipbescherming	Ja
verkleining van de registratiehoek per segment mogelijk	Ja
Elektronische instelling	Nee
Mechanische instelling	Nee
Reikwijdte radiaal	12 x 6 m (72 m ²)
Reikwijdte tangenciaal	23 x 6 m (138 m ²)
schakelzones	280 schakelzones
Functies	Normaal- / testbedrijf, Handmatig ON / ON-OFF

IS 345

PF - inbouw vierkant
 EAN 4007841 033835
 art.nr. 033835



Technische gegevens

Materiaal	kunststof
Stroomtoevoer	220 – 240 V / 50 – 60 Hz
TL-lampen elekt. voorschakelapp.	1500 W
TL-lampen, ongecompenseerd	1000 VA
TL-lampen, seriegecompenseerd	400 VA
TL-lampen parallel gecompenseerd	400 VA
Schakeluitgang 1, laag voltage halogeenlampen	2000 VA
Led-lampen < 2 W	100 W
Led-lampen > 2 W < 8 W	300 W

Schemerinstelling	2 – 1000 lx
Tijdinstelling	5 s – 15 Min.
basislichtfunctie	Nee
Hoofdlicht instelbaar	Nee
Schemerinstelling Teach	Ja
Regeling constant licht	Nee
Koppeling	Ja
Soort koppeling	Master/master
Koppeling via	Kabel

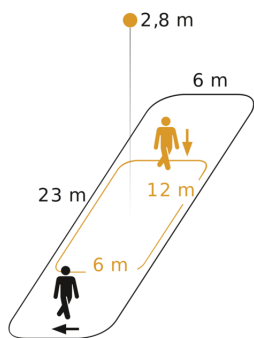
Toebehoren

EAN 4007841 009151	Afstandsbediening Smart Remote
EAN 4007841 559410	Service-afstandsbediening RC8
EAN 4007841 056728	Zwart paneel voor IR sensoren

IS 345

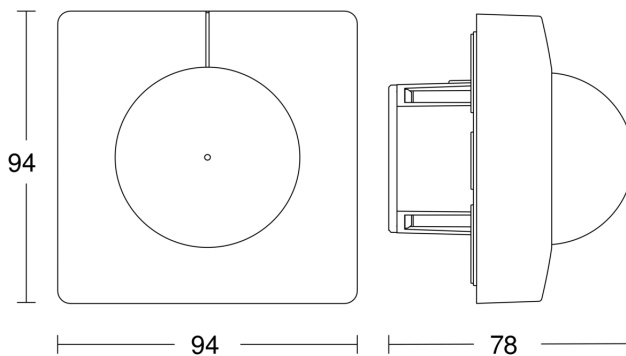
PF - inbouw vierkant
EAN 4007841 033835
art.nr. 033835

Registratiebereik



Mogelijke montagehoogte: 2,50 m - 5,00 m
Oranje: radiaal
Zwart: tangential

Maten



aansluitschema Master

