

# IS 345

COM1 - Unterputz rund  
 EAN 4007841 033811  
 Art.-Nr. 033811



Infrarot-Sensor  
360°



Max. 20 x 4 m

2000 W

2000 W Max. (LED-fähig)



IP20



2 - 1000 Lux



5 Sek - 15 Min



Manuelle  
Übersteuerung 4  
Std



Ideal 2,5 - 5 m

Teach

Teach mode



Energie sparen

## Funktionsbeschreibung

Starke Reichweite! Infrarot-Bewegungsmelder IS 345 für innen und außen, ideal für Gänge, Flure, Funktionsräume, Montagehöhe bis zu 5 m, Erfassungsfeld 12 x 6 m (radial) und 23 x 6 m (tangential), starkes Relais für hohe Schaltleistung. Erhältlich jeweils in runder und eckiger Aufputz-, Unterputz- und Deckeneinbau-Ausführung.

## Technische Daten

Abmessungen (Ø x H)	124 x 78 mm	LED Lampen > 8 W	600 W
Herstellergarantie	5 Jahre	Kapazitive Belastung in µF	176 µF
Einstellungen via	Fernbedienung, Potis, Smart Remote	Technologie, Sensoren	Passiv Infrarot, Lichtsensor
Mit Fernbedienung	Nein	Montagehöhe	2,50 – 5,00 m
Variante	COM1 - Unterputz rund	Montagehöhe max	5,00 m
VPE1, EAN	4007841033811	optimale Montagehöhe	2,8 m
Ausführung	Bewegungsmelder	Erfassungswinkel	Gang, 360 °
Anwendung, Ort	Innenbereich	Öffnungswinkel	45 °
Anwendung, Raum	Flur / Gang, Parkhaus / Tiefgarage, Innenbereich	Unterkriechschutz	Ja
Farbe	Weiß	segmentweise Ausblendung	Ja
Farbe, RAL	9003	Elektronische Skalierbarkeit	Nein
Inkl. Eckwandhalter	Nein	Mechanische Skalierbarkeit	Nein
Montageort	Decke	Reichweite Radial	12 x 6 m (72 m <sup>2</sup> )
Verpackungsinhalt	1	Reichweite Tangential	23 x 6 m (138 m <sup>2</sup> )
Montageart	Unterputz, Decke	Schaltzonen	280 Schaltzonen
Schutzart	IP20	Funktionen	Normal- / Testbetrieb, Manuell ON / ON-OFF

# IS 345

COM1 - Unterputz rund  
 EAN 4007841 033811  
 Art.-Nr. 033811



## Technische Daten

Umgebungstemperatur	von -20 bis 50 °C
Werkstoff	Kunststoff
Netzanschluss	220 – 240 V / 50 – 60 Hz
Schaltausgang 1, Ohmsch	2000 W
Schaltausgang 1, Anzahl LED/Leuchtstofflampen	8 stk.
Leuchtstofflampen EVG	1500 W
Leuchtstofflampen unkompensiert	1000 VA
Leuchtstofflampen reihenkompensiert	400 VA
Leuchtstofflampen parallelkompensiert	400 VA
Schaltausgang 1, Niedervolt Halogenlampen	2000 VA
LED Lampen < 2 W	100 W
LED Lampen > 2 W < 8 W	300 W

Dämmerungseinstellung	2 – 1000 lx
Zeiteinstellung	5 s – 15 Min.
Grundlichtfunktion	Nein
Hauptlicht einstellbar	Nein
Dämmerungseinstellung Teach	Ja
Konstantlichtregelung	Nein
Vernetzung	Ja
Art der Vernetzung	Master/Master
Vernetzung via	Kabel
Vernetzung, Anzahl	max. 10 Sensoren
Produkt Kategorie	Bewegungsmelder

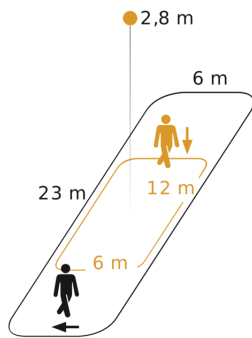
## Zubehör

EAN 4007841 009151	Smart Remote
EAN 4007841 559410	Service Fernbedienung RC8
EAN 4007841 056742	Schwarze Blende für IR-Sensoren Unterputz rund

# IS 345

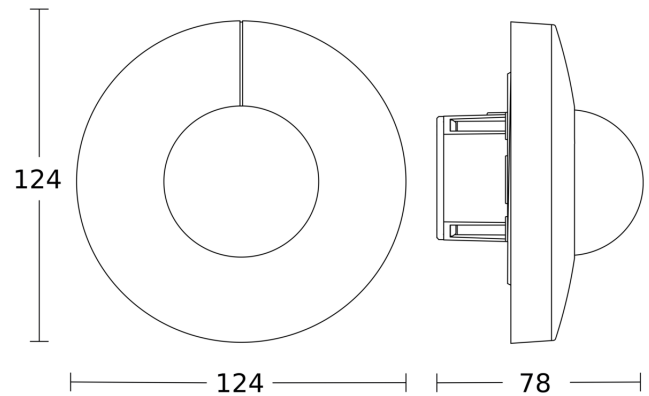
COM1 - Unterputz rund  
EAN 4007841 033811  
Art.-Nr. 033811

## Sensorerfassungsbereich

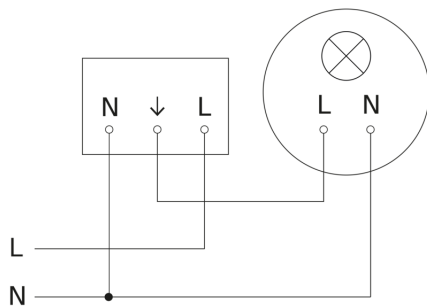


Mögliche Montagehöhe: 2,50 m - 5,00 m  
Orange: radial  
Schwarz: tangential

## Maßzeichnung



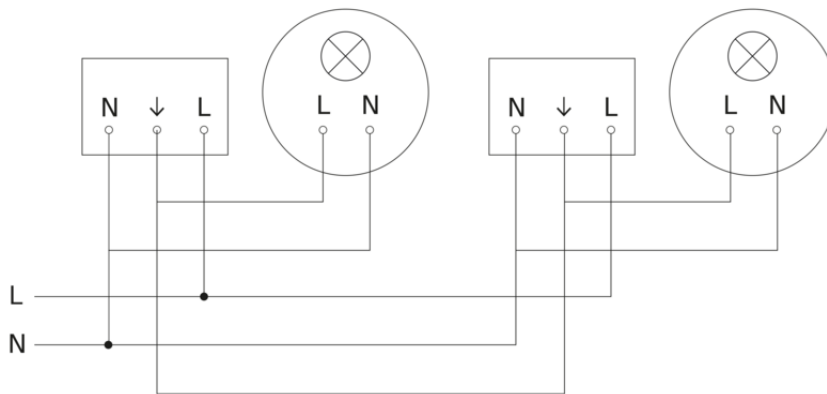
## Schaltplan



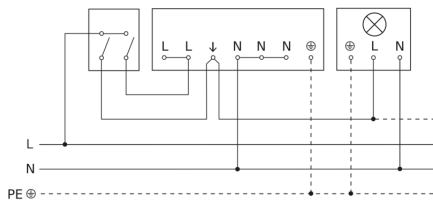
# IS 345

COM1 - Unterputz rund  
EAN 4007841 033811  
Art.-Nr. 033811

## Schaltplan Vernetzung mehrerer Sensoren



## Schaltplan Anschluss über Serienschalter für Hand- und Automatik-Betrieb



## Schaltplan Anschluss über einen Wechselschalter für Dauerlicht- und Automatik-Betrieb

