

# IS 345

DALI-2 APC - inbouw rond

EAN 4007841 033873

art.nr. 033873



infrared sensor  
360°



max. 20 x 4 m



IP20



2 - 1000 lux



5 sec - 15 min



manual override  
4h



ideaal 2,5 - 5 m

Teach

Teach mode



energy saving

5 years

manufacturer's  
warranty  
[steinel-professional.de/garantie](https://www.steinel.de/garantie)

## Functiebeschrijving

Grote reikwijdte! Infrarood-bewegingsmelder IS 345 voor binnen en buiten, ideaal voor gangen, functionele ruimtes, montagehoogte max. 5 m, registratiegebied 12 x 6 m (radiaal) en 23 x 6 m (tangentiaal). Verkrijgbaar in ronde en rechthoekige opbouw- en inbouwuitvoering.

# IS 345

DALI-2 APC - inbouw rond

EAN 4007841 033873

art.nr. 033873



## Technische gegevens

Uitvoering	Bewegingsmelder
Afmetingen (Ø x H)	124 x 78 mm
Stroomtoevoer	220 – 240 V / 50 – 60 Hz
Sensortechnologie	passief infrarood
Toepassing, plaats	Binnen
Montageplaats	plafond
Montage	In de muur
Montagehoogte	2,50 – 5,00 m
Reikwijdte radiaal	12 x 6 m (72 m <sup>2</sup> )
Reikwijdte tangentiaal	23 x 6 m (138 m <sup>2</sup> )
Registratiehoek	360 °
Openingshoek	45 °
schakelzones	280 schakelzones
Optimale montagehoogte	2,8 m
Mechanische instelling	Nee
Onderkruipbescherming	Ja
verkleining van de registratiehoek per segment mogelijk	Ja
Elektronische instelling	Nee
Schemerinstelling Teach	Ja
Schemerinstelling	2 – 1000 lx
Tijdstelling	5 s – 15 Min.
Regeluitgang, DALI	Broadcast 1x30 elektronische voorschakelapparaten

Regeling constant licht	Ja
basislichtfunctie	Ja
Basislichtfunctie in procenten	10 – 50 %
Basislichtfunctie tijd	1-30 min., de hele nacht
Basislichtfunctie procent, vanaf	10 %
Basislichtfunctie procent, tot	50 %
Functies	Normaal- / testbedrijf, Handmatig ON / ON-OFF, Regeling constante verlichting ON/OFF
Instellingen via	Afstandsbediening, Potentiometers, Smart Remote
Met afstandsbediening	Nee
Koppeling	Ja
Soort koppeling	Master/slave
Bescherming	IP20
Materiaal	kunststof
Omgevingstemperatuur	-20 – 50 °C
Toepassing, ruimte	hal / gang, parkeergarage, Binnen
kleur	wit
Kleur, RAL	9003
Legitimaties, certificaten	DALI-2
Fabrieksgarantie	5 jaar
Variant	DALI-2 APC - inbouw rond
VPE1, EAN	4007841033873

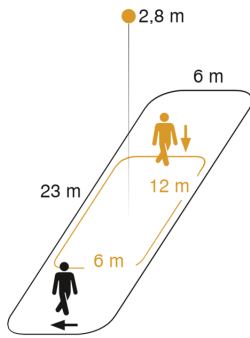
## Toebehoren

EAN 4007841 009151	Afstandsbediening Smart Remote
EAN 4007841 559410	Service-afstandsbediening RC8
EAN 4007841 592806	Gebruikers-afstandsbediening RC5
EAN 4007841 056742	Zwart paneel voor IR sensoren

# IS 345

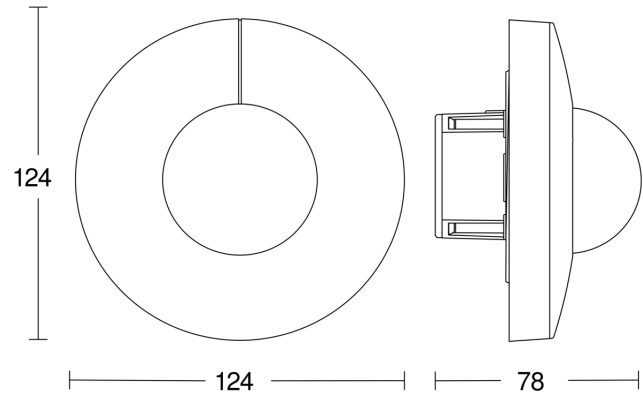
DALI-2 APC - inbouw rond  
 EAN 4007841 033873  
 art.nr. 033873

## Registratiebereik

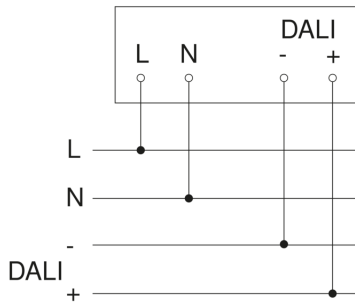


Mögliche Montagehöhe: 2,50 m – 5,00 m  
 Orange: radial  
 Schwarz: tangential

## Maten



## aansluitschema Master



## aansluitschema voor DALI-2 APC met DALI-2 IPD

