

# IS D360

blanc  
EAN 4007841 601317  
Réf. 601317



infrared sensor  
360°



max. 8 m

1000 W

1000 W max.



IP20



2 - 2000 lux



5 sec - 20 min



ideal 2,5 m



energy saving

5 years

manufacturer's  
warranty steinel.de/  
garantie



CE

## Description du fonctionnement

La classe compacte. Détecteur de mouvement IS D360 pour un encastrement au plafond pour l'intérieur, idéal pour la pose dans tous les cadre de spot normalisés, dimensions d'une ampoule (par ex. GU10), angle de détection de 360°, portée dans un rayon max. de 8 m (tangentielle), contact sans potentiel de 50 à 250 V.

## Caractéristiques techniques

Dimensions (Ø x H)	83 x 82 mm
Garantie du fabricant	5 ans
Réglages via	Potentiomètres
Avec télécommande	Non
Variante	blanc
UC1, Code EAN	4007841601317
Modèle	Détecteur de mouvement
Applications	Intérieur
Emplacement, pièce	couloir / allée, espace fonctionnel / local annexe, WC / salle d'eau, Intérieur
Coloris	blanc
Couleur, RAL	9010
Support mural d'angle inclus	Non
Lieu d'installation	plafond
Contenu de l'emballage	1
Montage	Faux-plafonds, Plafond
Indice de protection	IP20

Lampes LED > 8 W	64 W
Charge capacitive en µF	88 µF
Technologie, détecteurs	infrarouge passif, Détecteur de lumière
Hauteur de montage	2,50 – 4,00 m
Hauteur de montage max.	4,00 m
Hauteur de montage optimale	2,5 m
Angle de détection	360 °
Angle d'ouverture	180 °
Protection au ras du mur	Oui
Possibilité de neutraliser la détection par segments	Oui
Réglage électronique	Non
Réglage mécanique	Non
Portée radiale	Ø 8 m (50 m <sup>2</sup> )
Portée tangentielle	Ø 16 m (201 m <sup>2</sup> )
Zones de commutation	720 zones de commutation
Réglage crépusculaire	2 – 2000 lx

# IS D360

blanc  
EAN 4007841 601317  
Réf. 601317



## Caractéristiques techniques

Température ambiante	de -20 jusqu'à 50 °C
Matériau	Matière plastique
Alimentation électrique	230 – 240 V / 50 Hz
Sortie de commutation 1, charge ohmique	1000 W
Tubes fluorescents ballasts électroniques	750 W
Tubes fluorescents non compensés	500 VA
Tubes fluorescents compensés par série	900 VA
Sortie de commutation 1, lampes halogènes basse tension	1000 VA
Lampes LED < 2 W	16 W
Lampes LED > 2 W < 8 W	64 W

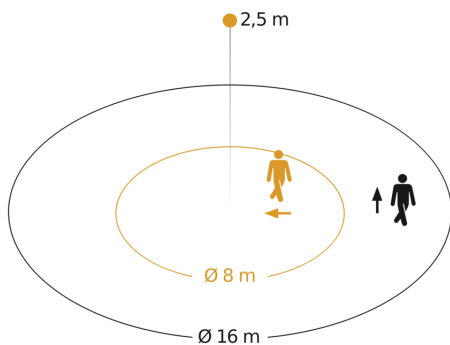
Temporisation	5 s – 20 Min.
Fonction balisage	Non
Éclairage principal réglable	Non
Réglage du seuil de déclenchement Teach (apprentissage)	Non
Réglage de l'éclairage permanent	Non
Mise en réseau possible	Oui
Type de la mise en réseau	Maître/maître
Mise en réseau via	Câble
Catégorie de produits	Détecteur de mouvement

# IS D360

blanc  
 EAN 4007841 601317  
 Réf. 601317

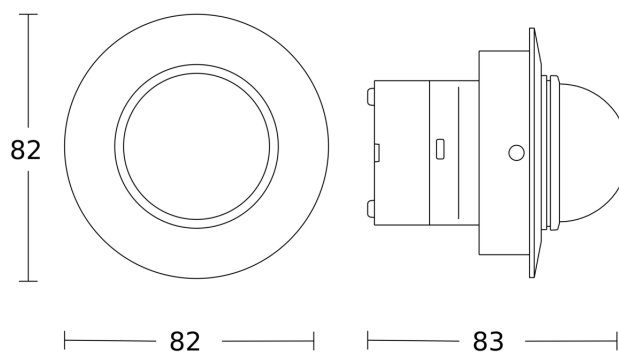


## Zone de détection

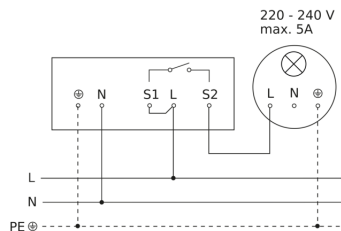


Hauteur d'installation: 2,50 m - 4,00 m  
 Orange: sens de passage radial  
 Noir: sens de passage tangentiel

## Dessin dimensionnel



## Schéma du circuit principal 230V



## Schéma du circuit principal PF

