

IS D360

wit
EAN 4007841 601317
art.nr. 601317



infrared sensor
360°



max. 8 m

1000 W

1000 W max.



IP20



2 - 2000 lux



5 sec - 20 min



ideaal 2,5 m



energy saving

5 years

manufacturer's
warranty steinel.de/
garantie



CE

Funcatiebeschrijving

De compacte klasse. Plafondinbouw-bewegingsmelder IS D360 voor binnen, ideaal voor inbouw in ieder gestandaardiseerd spotraam, montagehoogte tot 2,5 m, met de afmetingen van een lampje (bijv. GU10), 360° registratiehoek, reikwijdte max. 8 m (tangentiaal), potentiaalvrij contact 50-250 volt.

Technische gegevens

Afmetingen (Ø x H)	83 x 82 mm
Fabrieksgarantie	5 jaar
Instellingen via	Potentiometers
Met afstandsbediening	Nee
Variant	wit
VPE1, EAN	4007841601317
Uitvoering	Bewegingsmelder
Toepassing, plaats	Binnen
Toepassing, ruimte	hal / gang, functionele ruimte / bergruimte, WC / wasruimte, Binnen
kleur	wit
Kleur, RAL	9010
Incl. hoekwandhouder	Nee
Montageplaats	plafond
Verpakkingsinhoud	1
Montage	Plafondinbouw, Plafond
Bescherming	IP20

Led-lampen > 8 W	64 W
Capacitieve belasting in µF	88 µF
Technologie, sensoren	passief infrarood, Lichtsensor
Montagehoogte	2,50 – 4,00 m
Montagehoogte max.	4,00 m
Optimale montagehoogte	2,5 m
Registratiehoek	360 °
Openingshoek	180 °
Onderkruipbescherming	Ja
verkleining van de registratiehoek per segment mogelijk	Ja
Elektronische instelling	Nee
Mechanische instelling	Nee
Reikwijdte radiaal	Ø 8 m (50 m ²)
Reikwijdte tangentiaal	Ø 16 m (201 m ²)
schakelzones	720 schakelzones
Schemerinstelling	2 – 2000 lx
Tijdstelling	5 s – 20 Min.

IS D360

wit
EAN 4007841 601317
art.nr. 601317



Technische gegevens

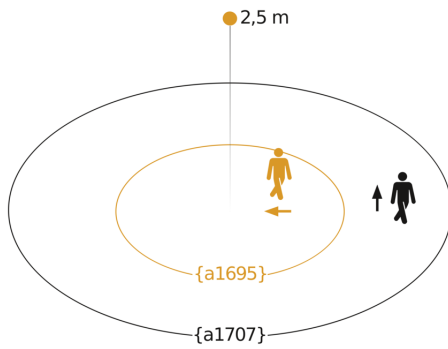
Omgevingstemperatuur	van -20 tot 50 °C
Materiaal	kunststof
Stroomtoevoer	230 – 240 V / 50 Hz
Schakeluitgang 1, ohms	1000 W
TL-lampen elekt. voorschakelapp.	750 W
TL-lampen, ongecompenseerd	500 VA
TL-lampen, seriegecompenseerd	900 VA
Schakeluitgang 1, laag voltage halogeenlampen	1000 VA
Led-lampen < 2 W	16 W
Led-lampen > 2 W < 8 W	64 W

basislichtfunctie	Nee
Hoofdlicht instelbaar	Nee
Schemerinstelling Teach	Nee
Regeling constant licht	Nee
Koppeling	Ja
Soort koppeling	Master/master
Koppeling via	Kabel
Product categorie	Bewegingsmelder

IS D360

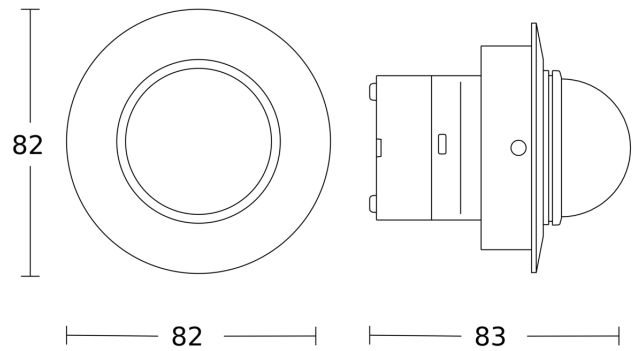
wit
EAN 4007841 601317
art.nr. 601317

Registratiebereik

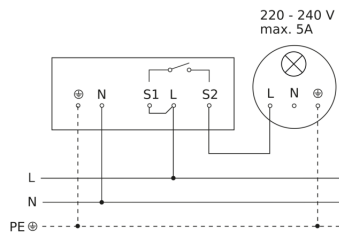


Mogelijke montagehoogte: 2,50 m - 4,00 m
Oranje: radiaal
Zwart: tangentiaal

Maten



aansluitschema Master 230V



aansluitschema Master PF

