

NightMatic 5000-3

DALI-2 Application Controller - schwarz
EAN 4007841 033729



Twilight switch +
eco-mode

2000w

max. 2000 W



IP54



2 - 1000 lux



5 JAHRE
HERSTELLER
GARANTIE
gegen unrichtige Installation

manufacturer's
warranty
steinel-professional.de/garantie



CE



VDE

Funktionsbeschreibung

Intelligente Lichtsteuerung. NightMatic 5000-3 Dämmerungsschalter für innen und außen, ideal für die kontinuierliche Nachtbeleuchtung von Schaufenstern, Werbeanlagen oder Flächen, diffuse Lichtmessung zur Überwachung der kompletten Umgebungshelligkeit, einzigartiger Nachtsparmodus.

Technische Daten

Ausführung	Dämmerungsschalter
Abmessungen (L x B x H)	42 x 95 x 95 mm
Netzanschluss	220 – 240 V / 50 – 60 Hz
Sensortechnologie	Lichtsensoren
Anwendung, Ort	Innenbereich
Montageort	Wand, Ecke
Montageart	Aufputz
Dämmerungseinstellung	2 – 1000 lx
Steuerausgang, Dali	Broadcast 1x30 EVG's
Grundlichtfunktion	Ja

Funktionen

Funktionen	Normal- / Testbetrieb, Manuell ON / ON-OFF, Konstantlichtregelung ON-OFF
Einstellungen via	Fernbedienung, Potis, Smart Remote
Schutzart	IP54
Werkstoff	Kunststoff
Umgebungstemperatur	-20 – 50 °C
Farbe	Schwarz
Farbe, RAL	9005
Herstellergarantie	5 Jahre
Variante	DALI-2 Application Controller - schwarz
VPE1, EAN	4007841033729

Zubehör

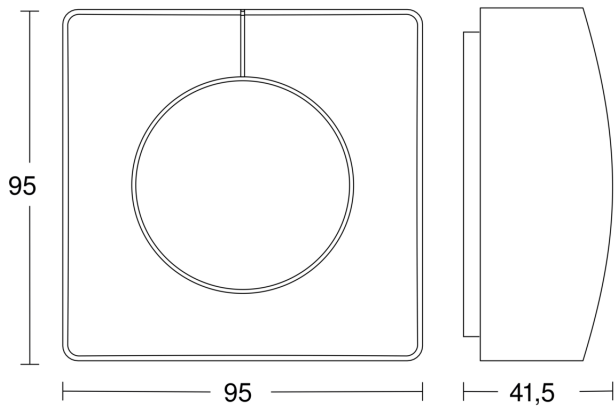
EAN 4007841 648015	Eckwandhalter 3000
EAN 4007841 035174	Eckwandhalter 3000
EAN 4007841 559410	Service Fernbedienung RC8

NightMatic 5000-3

DALI-2 Application Controller - schwarz

EAN 4007841 033729

Maßzeichnung



Schaltplan Master

