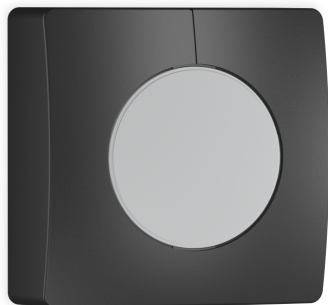


NightMatic 5000-3

DALI-2 Application Controller - nero

EAN 4007841 033729



Twilight switch +
eco-mode

2000w

max. 2000 W



IP54



2 - 1000 lux



manufacturer's
warranty
steinel-professional.de/garantie



CE



VDE

Descrizione del funzionamento

Intelligente comando della luce. Interruttore crepuscolare NightMatic 5000-3 per ambienti interni ed esterni, ideale per l'illuminazione notturna permanente di vetrine, insegne o superfici pubblicitarie, misurazione della luce diffusa per il controllo della luminosità dell'intero ambiente, modalità risparmio durante la notte.

Dati tecnici

Esecuzione	Interruttori crepuscolari
Dimensioni (lung. x largh. x alt.)	42 x 95 x 95 mm
Allacciamento alla rete	220 – 240 V / 50 – 60 Hz
Tecnologia a sensore	Sensore di luce
Applicazione, luogo	Interni
Luogo di montaggio	Parete, angolo
Montaggio	Sopra intonaco
Regolazione crepuscolare	2 – 1000 lx
Uscita di comando, Dali	broadcast 1x30 ballast elettronici
Funzione luce di base	Sì

Funzioni

	Modalità normale / modalità test, Manuale ON / ON-OFF, Regolazione della luce costante ON-OFF
Impostazioni tramite	Telecomando, Potenziometri, Smart Remote
Grado di protezione	IP54
Materiale	Plastica
Temperatura ambiente	-20 – 50 °C
colore	nero
Colore, RAL	9005
Garanzia del produttore	5 anni
Variante	DALI-2 Application Controller - nero
VPE1, EAN	4007841033729

Accessori

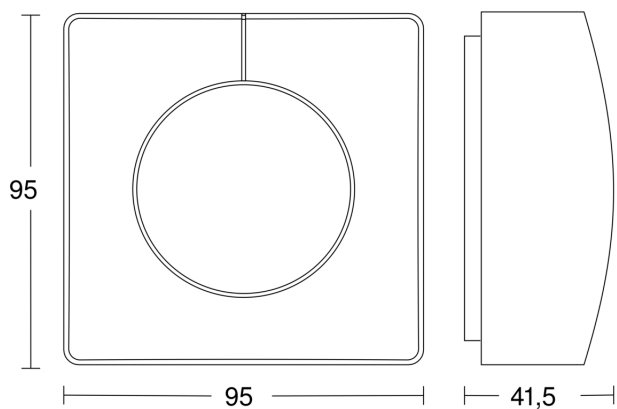
EAN 4007841 648015	Supporto per angoli 3000
EAN 4007841 035174	Supporto per angoli 3000
EAN 4007841 559410	Telecomando di servizio RC8

NightMatic 5000-3

DALI-2 Application Controller - nero

EAN 4007841 033729

Disegno



Schema elettrico Master

