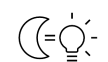


NightMatic 5000-3

COM1 - weiß
 EAN 4007841 011697
 Art.-Nr. 011697



Twilight switch +
eco-mode

2000 W

2000 W max.
(LED-ready)



IP54



2 - 1000 lux

5 years

manufacturer's
warranty
steinel-professional.de/garantie



CE



VDE

Funktionsbeschreibung

Intelligente Lichtsteuerung. NightMatic 5000-3 Dämmerungsschalter für innen und außen, ideal für die kontinuierliche Nachtbeleuchtung von Schaufenstern, Werbeanlagen oder Flächen, diffuse Lichtmessung zur Überwachung der kompletten Umgebungshelligkeit, einzigartiger Nachtsparmodus, starkes Relais für hohe Schaltleistung.

Technische Daten

Ausführung	Dämmerungsschalter
Abmessungen (L x B x H)	42 x 95 x 95 mm
Netzanschluss	220 – 240 V / 50 – 60 Hz
Sensortechnologie	Lichtsensor
Anwendung, Ort	Außenbereich, Innenbereich
Montageort	Wand, Ecke
Montageart	Aufputz
Dämmerungseinstellung Teach	Ja
Dämmerungseinstellung	2 – 1000 lx
Leistung	2000 W
Schaltausgang 1, Ohmsch	2000 W
Schaltausgang 1, Anzahl LED/Leuchtstofflampen	8 stk.
Leuchtstofflampen EVG	1500 W
Leuchtstofflampen unkompensiert	1000 VA
Leuchtstofflampen reihenkompensiert	400 VA
Leuchtstofflampen parallelkompensiert	400 VA
Schaltausgang 1, Niedervolt Halogenlampen	2000 VA
LED Lampen	100 W

LED Lampen > 2 W	300 W
LED Lampen > 8 W	600 W
Kapazitive Belastung in µF	176 µF
Konstantlichtregelung	Nein
Grundlichtfunktion	Nein
Funktionen	Nachtsparmodus, Licht morgens ON / OFF
Einstellungen via	Fernbedienung, Potis, Smart Remote
Vernetzung	Ja
Art der Vernetzung	Master/Master
Schutzart	IP54
Werkstoff	Kunststoff
Umgebungstemperatur	-20 – 50 °C
Anwendung, Raum	Außenbereich
Farbe	Weiß
Farbe, RAL	9003
Herstellergarantie	5 Jahre
Variante	COM1 - weiß
VPE1, EAN	4007841011697

NightMatic 5000-3

COM1 - weiß

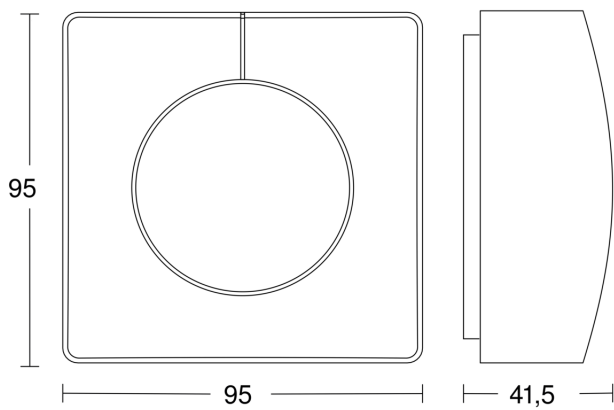
EAN 4007841 011697

Art.-Nr. 011697

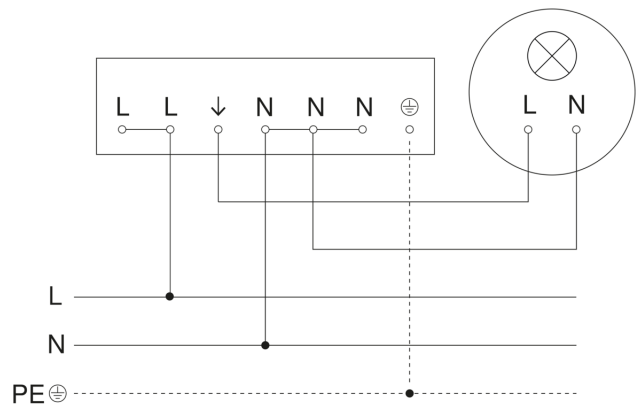
Zubehör

EAN 4007841 648015	Eckwandhalter 3000
EAN 4007841 035174	Eckwandhalter 3000
EAN 4007841 559410	Service Fernbedienung RC8

Maßzeichnung



Schaltplan Master



Schaltplan Master-Slave Vernetzung

