

Light Sensor Dual

DALI-2 Input Device - UP eckig
 EAN 4007841 057435
 Art.-Nr. 057435



DALI-2



Dämmerungsschalter + Eco-Modus



IP20



2 - 1000 Lux



Max 4 m



CE

5 years

Herstellergarantie steinel-
 professional.de/garantie

Funktionsbeschreibung

Lichtmessung in Perfektion. Der Sensorschalter Light Sensor Dual mit DALI-2-Input Device misst gerichtetes und diffuses Licht und überwacht Flächen unterhalb des Sensors sowie die Raumhelligkeit. Durch Kombination der Messergebnisse reduzieren sich Fehlereinflüsse. DALI-2 Input Device erlaubt Sensoren, die erhobenen Sensordaten an übergeordnete Lichtmanagement-Systeme zu übermitteln.

Technische Daten

Abmessungen (L x B x H)	51 x 94 x 94 mm	Werkstoff	Kunststoff
Mit Bewegungsmelder	Nein	Netzanschluss	12 – 22,5 V
Herstellergarantie	5 Jahre	Versorgungsspannung Detail	Dali-Bus
Einstellungen via	Bus	Steuerausgang, Dali	Adressable/Slave
Variante	DALI-2 Input Device - UP eckig	Technologie, Sensoren	Lichtsensor
VPE1, EAN	4007841057435	Montagehöhe	2,00 – 4,00 m
Ausführung	Konstantlichtregler	Montagehöhe max	4,00 m
Anwendung, Ort	Außenbereich, Innenbereich	Dämmerungseinstellung	2 – 1000 lx
Anwendung, Raum	Klassenzimmer, Einzelbüro, Großraumbüro, Hochregallager, Konferenzraum / Besprechungsraum, Innenbereich	Grundlichtfunktion	Nein
Farbe	Weiß	Hauptlicht einstellbar	Nein
Farbe, RAL	9003	Dämmerungseinstellung Teach	Ja
Inkl. Eckwandhalter	Nein	Konstantlichtregelung	Nein
Montageort	Wand, Decke	Vernetzung	Ja
Montageart	Unterputz, Wand, Decke	Art der Vernetzung	Master/Slave
Schutzart	IP20	Vernetzung via	DALI-Bus

Light Sensor Dual

DALI-2 Input Device - UP eckig
EAN 4007841 057435
Art.-Nr. 057435

Technische Daten

Umgebungstemperatur -20 – 50 °C

Zubehör

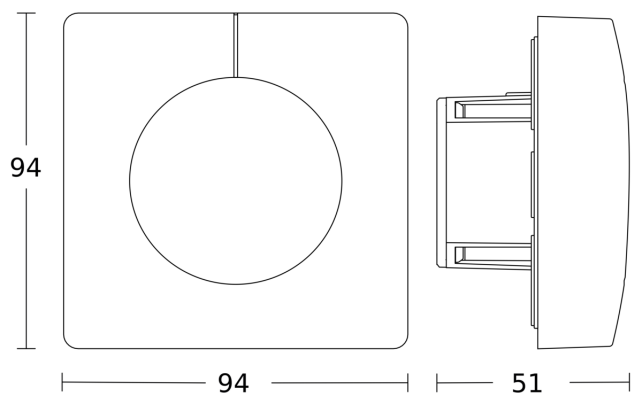
EAN 4007841 009151

Smart Remote

EAN 4007841 056728

Schwarze Blende für IR-Sensoren

Maßzeichnung



Schaltplan

