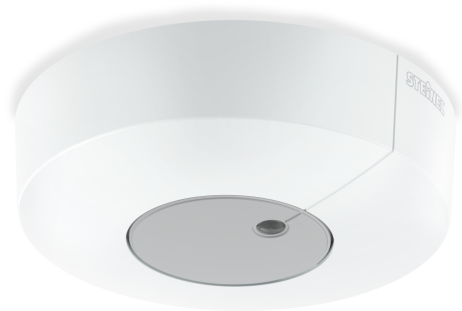


# Light Sensor Dual

DALI-2 Input Device - AP rund  
 EAN 4007841 057428  
 Art.-Nr. 057428



DALI-2



Dämmerungsschalter + Eco-Modus



IP54



2 - 1000 Lux



Max 4 m



CE

5 years

Herstellergarantie steinel-  
 professional.de/garantie

## Funktionsbeschreibung

Lichtmessung in Perfektion. Der Sensorschalter Light Sensor Dual mit DALI-2-Input Device misst gerichtetes und diffuses Licht und überwacht Flächen unterhalb des Sensors sowie die Raumhelligkeit. Durch Kombination der Messergebnisse reduzieren sich Fehlereinflüsse. DALI-2 Input Device erlaubt Sensoren, die erhobenen Sensordaten an übergeordnete Lichtmanagement-Systeme zu übermitteln.

## Technische Daten

Abmessungen (L x B x H)	56 x 95 x 95 mm	Werkstoff	Kunststoff
Mit Bewegungsmelder	Nein	Netzanschluss	12 – 22,5 V
Herstellergarantie	5 Jahre	Versorgungsspannung Detail	Dali-Bus
Einstellungen via	Bus	Steuerausgang, Dali	Adressable/Slave
Variante	DALI-2 Input Device - AP rund	Technologie, Sensoren	Lichtsensor
VPE1, EAN	4007841057428	Montagehöhe	2,00 – 4,00 m
Ausführung	Konstantlichtregler	Montagehöhe max	4,00 m
Anwendung, Ort	Außenbereich, Innenbereich	Dämmerungseinstellung	2 – 1000 lx
Anwendung, Raum	Klassenzimmer, Einzelbüro, Großraumbüro, Hochregallager, Konferenzraum / Besprechungsraum, Innenbereich	Grundlichtfunktion	Nein
Farbe	Weiß	Hauptlicht einstellbar	Nein
Farbe, RAL	9003	Dämmerungseinstellung Teach	Nein
Inkl. Eckwandhalter	Nein	Konstantlichtregelung	Nein
Montageort	Wand, Decke	Vernetzung	Ja
Montageart	Aufputz, Wand, Decke	Art der Vernetzung	Master/Slave
Schutzart	IP54	Vernetzung via	DALI-Bus

# Light Sensor Dual

DALI-2 Input Device - AP rund  
EAN 4007841 057428  
Art.-Nr. 057428

## Technische Daten

Umgebungstemperatur -20 – 50 °C

## Zubehör

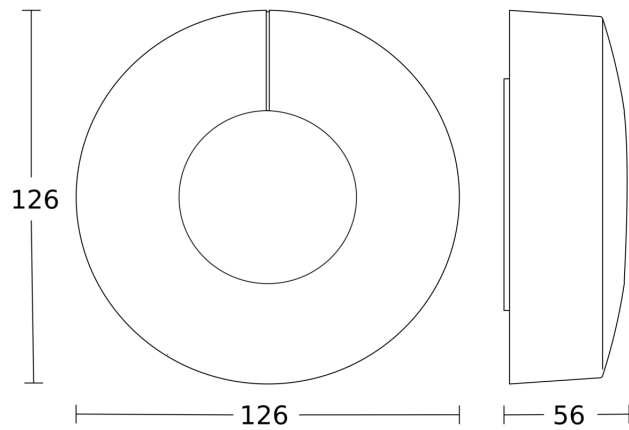
EAN 4007841 009151

Smart Remote

EAN 4007841 056735

Schwarze Blende für IR-Sensoren

## Maßzeichnung



## Schaltplan

