

Light Sensor Dual

DALI-2 Input Device - UP rund
 EAN 4007841 057442
 Art.-Nr. 057442



DALI-2



Dämmerungsschalter + Eco-Modus



IP20



2 - 1000 Lux



Max 4 m



CE

5 years

Herstellergarantie steinel-
 professional.de/garantie

Funktionsbeschreibung

Lichtmessung in Perfektion. Der Sensorschalter Light Sensor Dual mit DALI-2-Input Device misst gerichtetes und diffuses Licht und überwacht Flächen unterhalb des Sensors sowie die Raumhelligkeit. Durch Kombination der Messergebnisse reduzieren sich Fehlereinflüsse. DALI-2 Input Device erlaubt Sensoren, die erhobenen Sensordaten an übergeordnete Lichtmanagement-Systeme zu übermitteln.

Technische Daten

Abmessungen (Ø x H)	124 x 51 mm
Mit Bewegungsmelder	Nein
Herstellergarantie	5 Jahre
Einstellungen via	Bus
Variante	DALI-2 Input Device - UP rund
VPE1, EAN	4007841057442
Ausführung	Konstantlichtregler
Anwendung, Ort	Außenbereich, Innenbereich
Anwendung, Raum	Klassenzimmer, Einzelbüro, Großraumbüro, Hochregallager, Konferenzraum / Besprechungsraum, Innenbereich
Farbe	Weiß
Farbe, RAL	9003
Inkl. Eckwandhalter	Nein
Montageort	Wand, Decke
Montageart	Unterputz, Wand, Decke
Schutzart	IP20

Werkstoff	Kunststoff
Netzanschluss	12 – 22,5 V
Versorgungsspannung Detail	Dali-Bus
Steuerausgang, Dali	Adressable/Slave
Technologie, Sensoren	Lichtsensor
Montagehöhe	2,00 – 4,00 m
Montagehöhe max	4,00 m
Dämmerungseinstellung	2 – 1000 lx
Grundlichtfunktion	Nein
Hauptlicht einstellbar	Nein
Dämmerungseinstellung Teach	Nein
Konstantlichtregelung	Nein
Vernetzung	Ja
Art der Vernetzung	Master/Slave
Vernetzung via	DALI-Bus

Light Sensor Dual

DALI-2 Input Device - UP rund
EAN 4007841 057442
Art.-Nr. 057442

Technische Daten

Umgebungstemperatur -20 – 50 °C

Zubehör

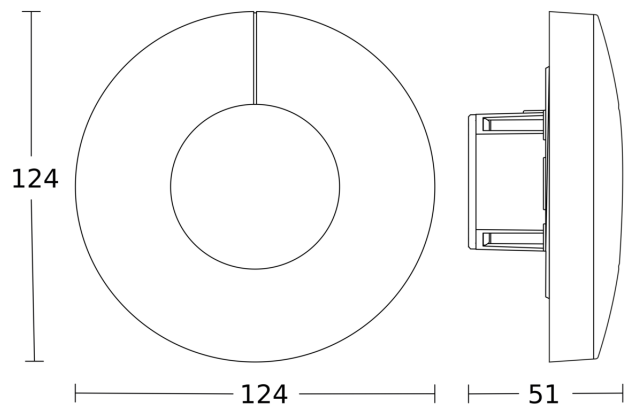
EAN 4007841 009151

Smart Remote

EAN 4007841 056742

Schwarze Blende für IR-Sensoren

Maßzeichnung



Schaltplan

