

Dual HF

COM1

EAN 4007841 002978



high frequency
sensor 360°



max. 20 x 3 m

2000w

max. 2000 W



IP20



ideal 2,5 - 3,5 m



indoor sensor

iQ

iQ-mode

TEACH

Teach mode



energy saving

5 JAHRE
HERSTELLER
GARANTIE

manufacturer's
warranty
[steinel-professional.de/garantie](https://www.steinel.de/garantie)

Descrizione del funzionamento

Rilevamento quadrato! Sensore ad alta frequenza per corridoi Presence Control PRO Dual HF COM1 per ambienti interni, ideale per lunghi corridoi, altezza di montaggio fino a 3,5 m, per l'accensione e lo spegnimento della luce, tecnologia DUAL-HF con doppia caratteristica direzionale per un rilevamento radiale fino a 20 m. Rilevamento indipendente dalla temperatura, la tecnica a sensore HF penetra anche attraverso vetro, legno e pareti in materiali leggeri, comando particolarmente rapido della luce.

Dual HF

COM1

EAN 4007841 002978



Dati tecnici

Esecuzione	Rilevatore di presenza
Dimensioni (lung. x largh. x alt.)	75 x 120 x 120 mm
Allacciamento alla rete	230 V / 50 – 60 Hz
Tecnologia a sensore	Alta frequenza
Applicazione, luogo	Interni
Applicazione, luogo, locale	corridoio / pianerottolo, Interni
Luogo di montaggio	soffitto
Montaggio	Incassato
Tecnica ad alta frequenza	5,8 GHz
Scalabilità elettronica	Sì
Scalabilità meccanica	No
Altezza di montaggio	2,50 – 3,50 m
Altezza di montaggio ottimale	2,8 m
Angolo di rilevamento	360 °
Angolo di apertura	140 °
Protezione antistrisciamento	Sì
Raggio d'azione radiale	20 x 3 m (60 m ²)
Raggio d'azione tangenziale	20 x 3 m (60 m ²)

Regolazione crepuscolare Teach	Sì
Regolazione crepuscolare	10 – 1000 lx
Regolazione del periodo di accensione	30 s – 30 Min.
Regolazione per mantenere luce costante	No
Funzione luce di base	No
Funzioni	Modalità normale / modalità test, Modo semiautomatico/automatico, Modo pulsante/interruttore, Manuale ON / ON-OFF
Impostazioni tramite	Telecomando, Interruttore DIP, Potenzimetri, Smart Remote
Con telecomando	No
Collegamento in rete	Sì
Tipo di collegamento in rete	Master/Slave, master/master
Grado di protezione	IP20
Materiale	Plastica
Temperatura ambiente	-25 – 50 °C
colore	bianco
Colore, RAL	9010
Garanzia del produttore	5 anni
Variante	COM1
VPE1, EAN	4007841002978

Accessori

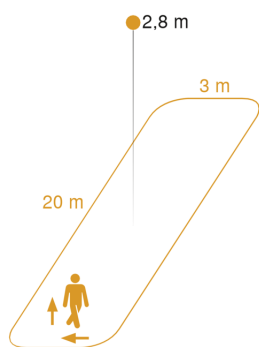
EAN 4007841 000363	Adattatore per mont. a muro AP Box (IP54)
EAN 4007841 003036	Gabbia di protezione Control PRO
EAN 4007841 009151	Telecomando Smart Remote
EAN 4007841 006600	Adattatore HF per soffitto
EAN 4007841 559410	Telecomando di servizio RC8

Dual HF

COM1

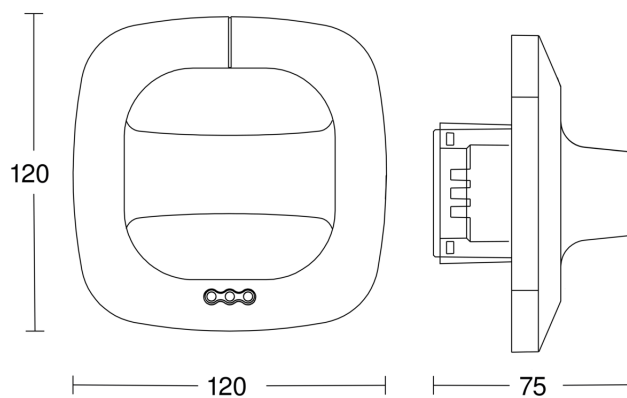
EAN 4007841 002978

Campo di rilevamento

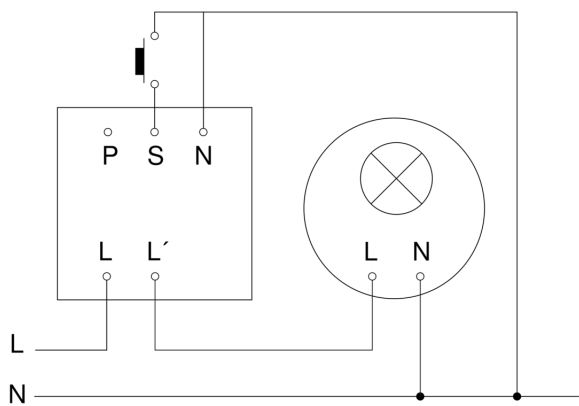


Mögliche Montagehöhe: 2,50 m – 3,50 m
Orange: radial und tangential

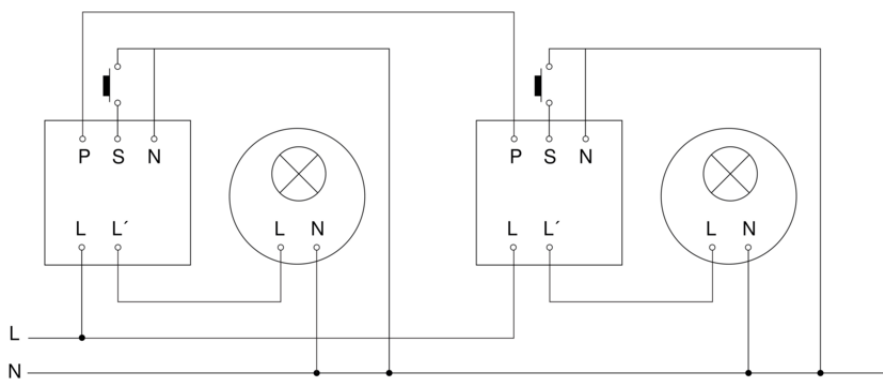
Disegno



Schema elettrico Master



Schema elettrico Master-Master collegamento in rete



Schema elettrico Master-Slave collegamento in rete

