

Dual HF

COM1 - Inbouw
 EAN 4007841 002978
 art.nr. 002978



high frequency
sensor 360°



max. 20 x 3 m

2000 W

max. 2000 W



IP20



ideaal 2,5 - 3,5 m



indoor sensor

iQ

iQ-mode

Teach

Teach mode



energy saving

5 years

manufacturer's
warranty steinel.de/
garantie

Funcatiebeschrijving

Attent in het kwadraat! HF-gangsensor Presence Control PRO Dual HF COM1 voor binnen, ideaal voor lange gangen, montagehoogte tot 3,5 m, voor het schakelen van licht, DUAL-HF technologie met dubbele richteigenschappen voor max. 20 m radiale registratie, temperatuurafhankelijke registratie, HF-sensortechniek dringt ook door glas, hout en snelbouwwanden heen, bijzonder snelle schakeling van het licht.

Technische gegevens

Afmetingen (L x B x H)	74 x 120 x 120 mm
Fabrieksgarantie	5 jaar
Instellingen via	Afstandsbediening, DIP-schakelaar, Potentiometers, Smart Remote
Met afstandsbediening	Nee
Variant	COM1 - Inbouw
VPE1, EAN	4007841002978
Uitvoering	Aanwezigheidsmelder
Toepassing, plaats	Binnen
Toepassing, ruimte	hal / gang, Binnen
kleur	wit
Kleur, RAL	9010
Incl. hoekwandhouder	Nee
Montageplaats	plafond
Verpakkingsinhoud	1
Montage	In de muur, Plafond
Bescherming	IP20

Technologie, sensoren	Hoogfrequente straling, Lichtsensor
Montagehoogte	2,50 – 3,50 m
Montagehoogte max.	3,50 m
Optimale montagehoogte	2,8 m
HF-techniek	5,8 GHz
Registratie	evt. door glas, hout en snelbouwwanden
Registratiehoek	Gang, 360 °
Openingshoek	140 °
Onderkruipbescherming	Ja
verkleining van de registratiehoek per segment mogelijk	Nee
Elektronische instelling	Ja
Mechanische instelling	Nee
Reikwijdte radiaal	20 x 3 m (60 m ²)
Reikwijdte tangentiaal	20 x 3 m (60 m ²)
Zendvermogen	< 1 mW

Dual HF

COM1 - Inbouw
 EAN 4007841 002978
 art.nr. 002978



Technische gegevens

Omgevingstemperatuur	van -25 tot 55 °C	Functies	Normaal- / testbedrijf, (Half-) automatisch, Toets-/schakelaarbedrijf, Handmatig ON / ON-OFF
Materiaal	kunststof	Schemerinstelling	10 – 1000 lx
Stroomtoevoer	230 V / 50 – 60 Hz	Tijdstelling	30 s – 30 Min.
TL-lampen elekt. voorschakelapp.	1500 W	basislichtfunctie	Nee
TL-lampen, ongecompenseerd	1000 VA	Hoofdlicht instelbaar	Nee
TL-lampen, seriegecompenseerd	1000 VA	Schemerinstelling Teach	Ja
TL-lampen parallel gecompenseerd	1000 VA	Regeling constant licht	Nee
Schakeluitgang 1, laag voltage halogeenlampen	2000 VA	Koppeling	Ja
Led-lampen < 2 W	100 W	Soort koppeling	Master/master, Master/slave
Led-lampen > 2 W < 8 W	300 W	Koppeling via	Kabel
Led-lampen > 8 W	600 W	Koppeling, aantal	max. 10 sensoren
Capacitieve belasting in µF	176 µF	Product categorie	Aanwezigheidsmelder

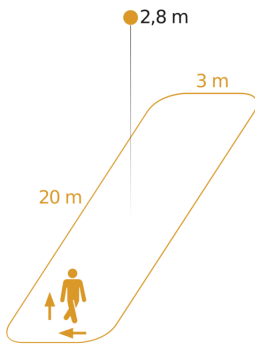
Toebehoren

EAN 4007841 000363	Opbouwadapter Control Pro IP54 wit
EAN 4007841 003036	Control PRO beschermkap
EAN 4007841 009151	Afstandsbediening Smart Remote
EAN 4007841 006600	HF-plafondadapter
EAN 4007841 559410	Service-afstandsbediening RC8

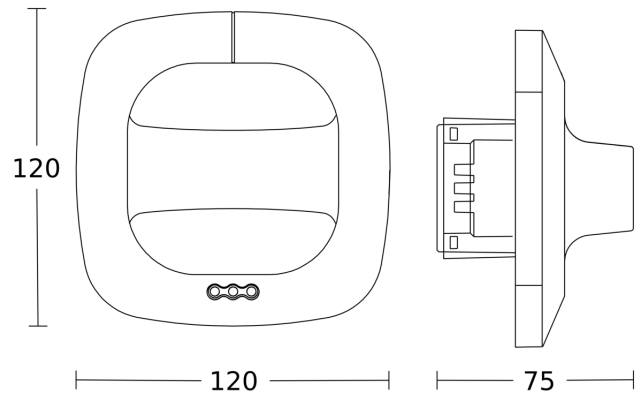
Dual HF

COM1 - Inbouw
EAN 4007841 002978
art.nr. 002978

Registratiebereik

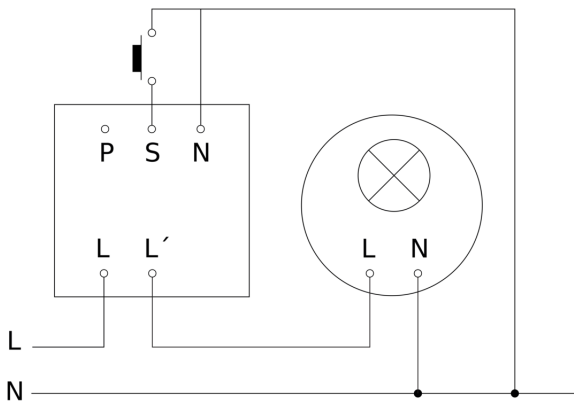


Maten



Mogelijke montagehoogte: 2,50 m - 3,50 m
Oranje: radiaal en tangentiaal

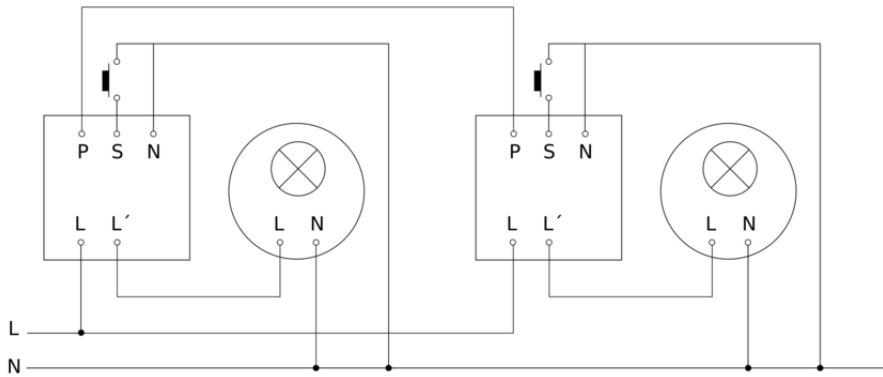
aansluitschema Master



Dual HF

COM1 - Inbouw
EAN 4007841 002978
art.nr. 002978

aansluitschema master/master



aansluitschema Master/slave koppelin

