

# Dual HF

COM1 - Aufputz  
 EAN 4007841 590703  
 Art.-Nr. 590703



Hochfrequenz  
Sensor 360°



Max. 20 x 3 m

2000 W

2000 W Max. (LED-fähig)



IP20



Ideal 2,5 - 3,5 m



Innen-  
Bewegungsmelder

iQ

iQ-mode

Teach

Teach mode



Energie sparen

5 years

Herstellergarantie  
steinel.de/garantie

## Funktionsbeschreibung

Aufmerksam hoch 2! Hochfrequenz-Gangsensor Presence Control PRO Dual HF COM1 AP für innen, ideal für Gänge und lange Korridore, Montagehöhe bis 3,5 m, Aufputzversion für das Schalten von Licht, DUAL-HF Technologie mit doppelter Richtcharakteristik für bis zu 20 m radiale Erfassung, temperaturunabhängige Erfassung, HF-Sensortechnik durchdringt auch Glas, Holz und Leichtbauwände, besonders schnelle Schaltung des Lichts.

## Technische Daten

Abmessungen (L x B x H)	70 x 120 x 120 mm	Kapazitive Belastung in µF	176 µF
Herstellergarantie	5 Jahre	Technologie, Sensoren	Hochfrequenz, Lichtsensor
Einstellungen via	Fernbedienung, DIP-Schalter, Potis, Smart Remote	Montagehöhe	2,50 – 3,50 m
Mit Fernbedienung	Nein	Montagehöhe max	3,50 m
Variante	COM1 - Aufputz	optimale Montagehöhe	2,8 m
VPE1, EAN	4007841590703	HF-Technik	5,8 GHz
Ausführung	Präsenzmelder	Erfassung	ggf. durch Glas, Holz und Leichtbauwände
Anwendung, Ort	Innenbereich	Erfassungswinkel	Gang, 360 °
Anwendung, Raum	Flur / Gang, Innenbereich	Öffnungswinkel	140 °
Farbe	Weiß	Unterkriechschutz	Ja
Farbe, RAL	9010	segmentweise Ausblendung	Nein
Inkl. Eckwandhalter	Nein	Elektronische Skalierbarkeit	Ja
Montageort	Decke	Mechanische Skalierbarkeit	Nein
Verpackungsinhalt	1	Reichweite Radial	20 x 3 m (60 m <sup>2</sup> )
Montageart	Aufputz, Decke	Reichweite Tangential	20 x 3 m (60 m <sup>2</sup> )
Schutzart	IP20	Sendeleistung	< 1 mW

# Dual HF

COM1 - Aufputz  
 EAN 4007841 590703  
 Art.-Nr. 590703



## Technische Daten

Umgebungstemperatur	von -25 bis 55 °C
Werkstoff	Kunststoff
Netzanschluss	230 V / 50 – 60 Hz
Leuchtstofflampen EVG	1500 W
Leuchtstofflampen unkompensiert	1000 VA
Leuchtstofflampen reihenkompensiert	1000 VA
Leuchtstofflampen parallelkompensiert	1000 VA
Schaltausgang 1, Niedervolt Halogenlampen	2000 VA
LED Lampen < 2 W	100 W
LED Lampen > 2 W < 8 W	300 W
LED Lampen > 8 W	600 W

Funktionen	Normal- / Testbetrieb, Halb- / Vollautomatik, Taster- / Schalterbetrieb, Manuell ON / ON-OFF
Dämmerungseinstellung	10 – 1000 lx
Zeiteinstellung	30 s – 30 Min.
Grundlichtfunktion	Nein
Hauptlicht einstellbar	Nein
Dämmerungseinstellung Teach	Ja
Konstantlichtregelung	Nein
Vernetzung	Ja
Art der Vernetzung	Master/Master, Master/Slave
Vernetzung via	Kabel
Produkt Kategorie	Präsenzmelder

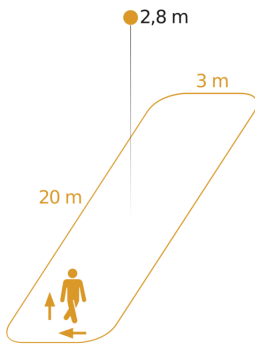
## Zubehör

EAN 4007841 003036	Control PRO Schutzkorb
EAN 4007841 000363	Aufputz-Adapter Control Pro IP54 weiß
EAN 4007841 009151	Smart Remote
EAN 4007841 559410	Service Fernbedienung RC8

# Dual HF

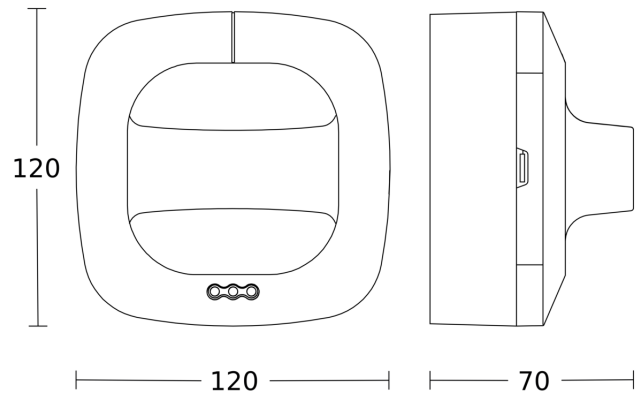
COM1 - Aufputz  
EAN 4007841 590703  
Art.-Nr. 590703

## Sensorerfassungsbereich

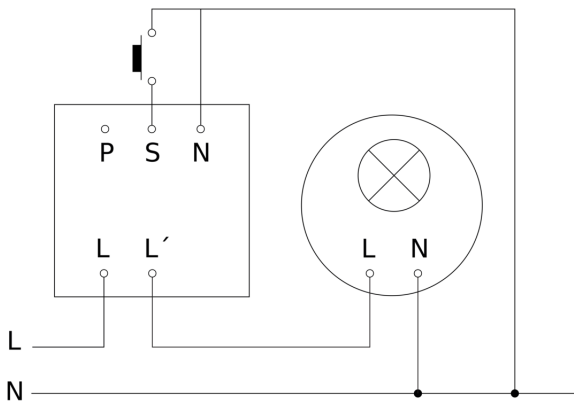


Mögliche Montagehöhe: 2,50 m - 3,50 m  
Orange: radial und tangential

## Maßzeichnung



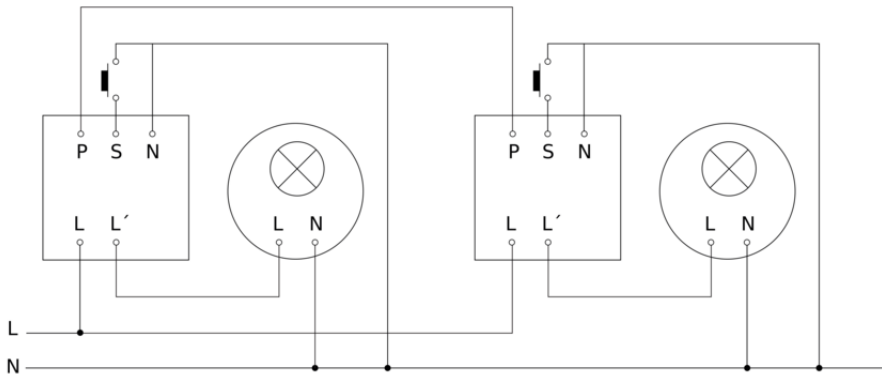
## Schaltplan Master



# Dual HF

COM1 - Aufputz  
EAN 4007841 590703  
Art.-Nr. 590703

## Schaltplan Master-Master Vernetzung



## Schaltplan Master-Slave Vernetzung

