

Dual HF

COM1 - Opbouw

EAN 4007841 590703

vertriebsdatenblatt_artikelnummer 590703



high frequency
sensor 360°



max. 20 x 3 m

2000 W

2000 W max.
(LED-ready)



IP20



ideal 2,5 - 3,5 m



indoor sensor

iQ

iQ-mode

Teach

Teach mode



energy saving

5 years

manufacturer's
warranty
[steinel-professional.de/garantie](https://www.steinel.de/garantie)

Functiebeschrijving

Attent in het kwadraat! HF-gangsensor Presence Control PRO Dual HF COM1 AP voor binnen, ideaal voor lange gangen, montagehoogte tot 3,5 m, versie voor op de muur, voor het schakelen van licht, DUAL-HF technologie met dubbele richteigenschappen voor max. 20 m radiale registratie, temperatuurafhankelijke registratie, HF-sensortechniek dringt ook door glas, hout en snelbouwwanden heen, bijzonder snelle schakeling van het licht.

Dual HF

COM1 - Opbouw

EAN 4007841 590703

vertriebsdatenblatt_artikelnummer 590703



Technische gegevens

Uitvoering	Aanwezigheidsmelder
Afmetingen (L x B x H)	70 x 120 x 120 mm
Stroomtoevoer	230 V / 50 – 60 Hz
Sensortechnologie	Hoogfrequente straling
Toepassing, plaats	Binnen
Montageplaats	plafond
Montage	Op de muur
Montagehoogte	2,50 – 3,50 m
Reikwijdte radiaal	20 x 3 m (60 m ²)
Reikwijdte tangentiaal	20 x 3 m (60 m ²)
HF-techniek	5,8 GHz
Registratiehoek	360 °
Openingshoek	140 °
Optimale montagehoogte	2,8 m
Mechanische instelling	Nee
Onderkruipbescherming	Ja
verkleining van de registratiehoek per segment mogelijk	Nee
Elektronische instelling	Ja
Registratie	evt. door glas, hout en snelbouwwanden
Schemerinstelling Teach	Ja
Schemerinstelling	10 – 1000 lx
Tijdinstelling	30 s – 30 Min.
Vermogen	2000 W
TL-lampen elekt. voorschakelapp.	1500 W

TL-lampen, ongecompenseerd	1000 VA
TL-lampen, seriegecompenseerd	1000 VA
TL-lampen parallel gecompenseerd	1000 VA
Schakeluitgang 1, laag voltage halogeenlampen	2000 VA
Led-lampen	100 W
Led-lampen > 2 W	300 W
Led-lampen > 8 W	600 W
Capacitieve belasting in µF	176 µF
Regeling constant licht	Nee
basislichtfunctie	Nee
Funcities	Normaal- / testbedrijf, (Half-) automatisch, Toets-/schakelaarbedrijf, Handmatig ON / ON-OFF
Instellingen via	Afstandsbediening, DIP-schakelaar, Potentiometers, Smart Remote
Met afstandsbediening	Nee
Koppeling	Ja
Soort koppeling	Master/master, Master/slave
Bescherming	IP20
Materiaal	kunststof
Omgevingstemperatuur	-25 – 55 °C
Toepassing, ruimte	hal / gang, Binnen
kleur	wit
Kleur, RAL	9010
Fabrieksgarantie	5 jaar
Variante	COM1 - Opbouw
VPE1, EAN	4007841590703

Toebehoren

EAN 4007841 003036	Control PRO beschermkap
EAN 4007841 000363	Opbouwadapter Control PRO AP Box (IP 54)
EAN 4007841 009151	Afstandsbediening Smart Remote
EAN 4007841 559410	Service-afstandsbediening RC8

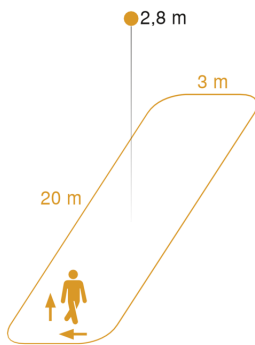
Dual HF

COM1 - Opbouw

EAN 4007841 590703

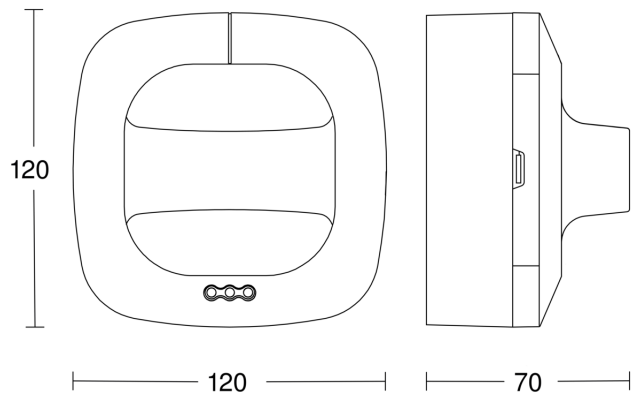
vertriebsdatenblatt_artikelnummer 590703

Registratiebereik

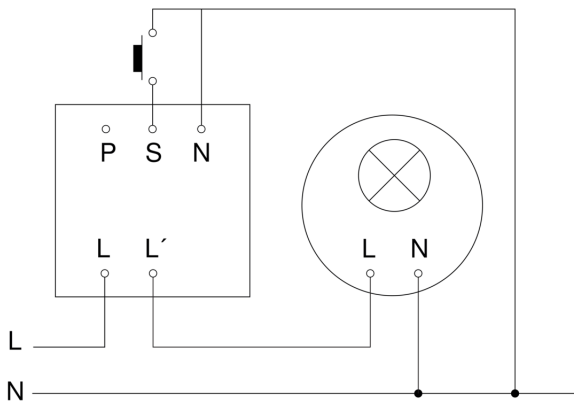


Mögliche Montagehöhe: 2,50 m – 3,50 m
Orange: radial und tangential

Maten



aansluitschema Master



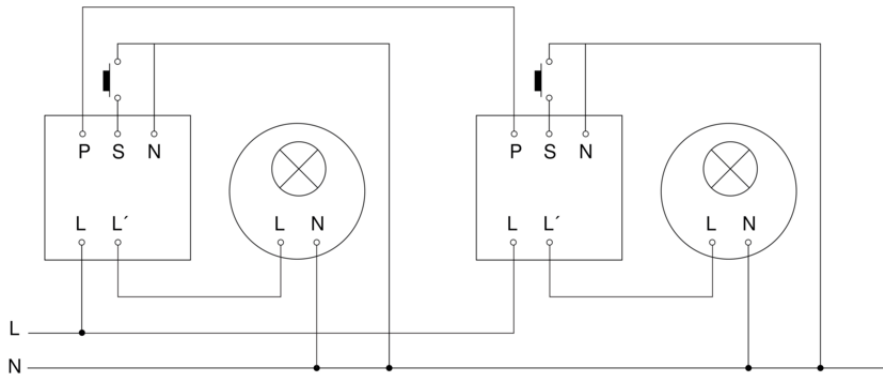
Dual HF

COM1 - Opbouw

EAN 4007841 590703

vertriebsdatenblatt_artikelnummer 590703

aansluitschema master/master



aansluitschema Master/slave koppelin

