

Dual HF

DALI-2 Application Controller
EAN 4007841 003005



high frequency
sensor 360°



max. 20 x 3 m



IP20



ideal 2,5 - 3,5 m



indoor sensor



iQ-mode

TEACH

Teach mode



energy saving

5 JAHRE
HERSTELLER
GARANTIE

manufacturer's
warranty
[steinel-professional.de/garantie](https://www.steinel-professional.de/garantie)



CE

Descrizione del funzionamento

Rilevamento quadrato! Sensore ad alta frequenza per corridoi Presence Control PRO Dual HF DALI-2 Application Controller per ambienti interni, ideale per lunghi corridoi, altezza di montaggio fino a 3,5 m, con interfaccia DALI-2 Application Controller digitale per la regolazione di 4 canali d'illuminazione e HVAC, tecnologia DUAL-HF con doppia caratteristica direzionale per un rilevamento radiale fino a 20 m. Rilevamento indipendente dalla temperatura, la tecnica a sensore HF penetra anche attraverso vetro, legno e pareti in materiali leggeri, comando particolarmente rapido della luce.

Dual HF

DALI-2 Application Controller
EAN 4007841 003005

Dati tecnici

Esecuzione	Rilevatore di presenza
Dimensioni (lung. x largh. x alt.)	55 x 120 x 120 mm
Allacciamento alla rete	230 V / 50 – 60 Hz
Tecnologia a sensore	Alta frequenza
Applicazione, luogo	Interni
Applicazione, luogo, locale	corridoio / pianerottolo, Interni
Luogo di montaggio	soffitto
Montaggio	Incassato
Tecnica ad alta frequenza	5,8 GHz
Scalabilità elettronica	Sì
Scalabilità meccanica	No
Altezza di montaggio	2,50 – 3,50 m
Altezza di montaggio ottimale	2,8 m
Angolo di rilevamento	360 °
Angolo di apertura	140 °
Protezione antistrisciamento	Sì
Raggio d'azione radiale	20 x 3 m (60 m ²)
Raggio d'azione tangenziale	20 x 3 m (60 m ²)
Regolazione crepuscolare Teach	Sì
Regolazione crepuscolare	10 – 1000 lx
Regolazione del periodo di accensione	30 s – 30 Min.

Accessori

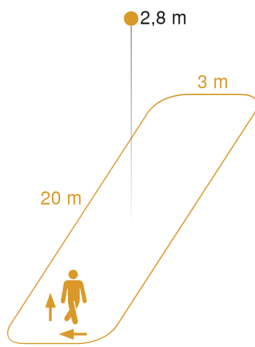
EAN 4007841 006600	Adattatore HF per soffitto
EAN 4007841 592806	Telecomando utente RC5
EAN 4007841 000363	Adattatore per mont. a muro AP Box (IP54)
EAN 4007841 003036	Gabbia di protezione Control PRO
EAN 4007841 009151	Telecomando Smart Remote
EAN 4007841 559410	Telecomando di servizio RC8

Uscita di comando, Dali	broadcast 2x12 ballast elettronici
Regolazione per mantenere luce costante	Sì
Funzione luce di base	Sì
Funzione luce di base in percentuale	10 – 60 %
Funzione luce di base tempo	1-60 min, tutta la notte
Funzione luce di base in percentuale, da	10 %
Funzione luce di base in percentuale, fino a	60 %
Funzioni	Modalità normale / modalità test, Modo semiautomatico/automatico, Modo pulsante/interruttore, Manuale ON / ON-OFF, Regolazione della luce costante ON-OFF
Impostazioni tramite	Telecomando, Interruttore DIP, Potenzimetri, Smart Remote
Con telecomando	No
Collegamento in rete	Sì
Tipo di collegamento in rete	Master/Slave
Grado di protezione	IP20
Materiale	Plastica
Temperatura ambiente	-25 – 50 °C
colore	bianco
Colore, RAL	9010
Garanzia del produttore	5 anni
Variante	DALI-2 Application Controller
VPE1, EAN	4007841003005

Dual HF

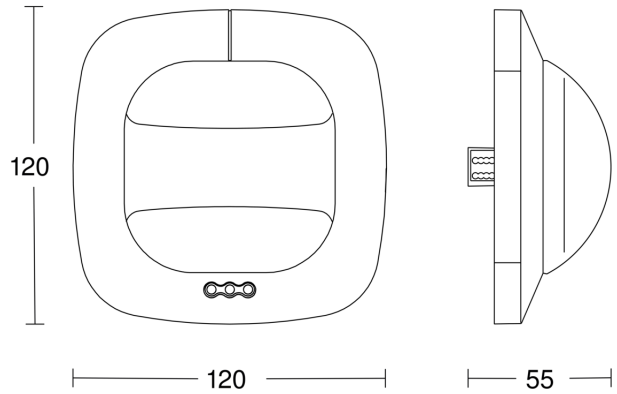
DALI-2 Application Controller
EAN 4007841 003005

Campo di rilevamento

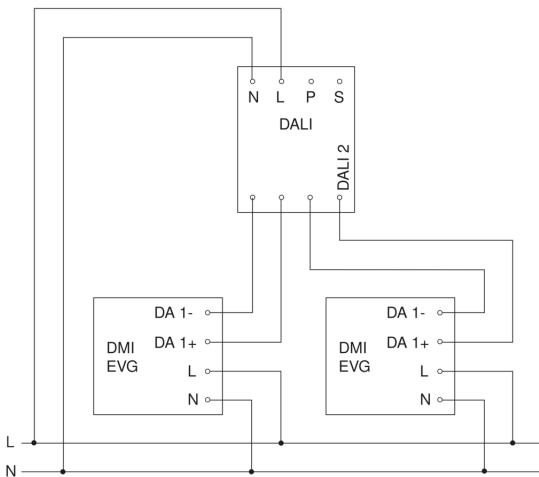


Mögliche Montagehöhe: 2,50 m – 3,50 m
Orange: radial und tangential

Disegno



Schema elettrico Master



Schema elettrico Master-Slave collegamento in rete

