

Dual HF

DALI-2 APC - inbouw
EAN 4007841 003005
art.nr. 003005



high frequency
sensor 360°



max. 20 x 3 m



IP20



ideaal 2,5 - 3,5 m



indoor sensor

iQ

iQ-mode

Teach

Teach mode



energy saving

5 years

manufacturer's
warranty
[steinel-professional.de/garantie](https://www.steinel-professional.de/garantie)



CE

Functiebeschrijving

Attent in het kwadraat! HF-gangsensor Presence Control PRO Dual HF DALI-2 Application Controller voor binnen, ideaal voor lange gangen, montagehoogte tot 3,5 m, met digitale DALI-2 Application Controller-interface om 2 lichtkanalen te regelen, DUAL-HF technologie met dubbele richteigenschappen voor max. 20 m radiale registratie, temperatuurafhankelijke registratie, HF-sensortechniek dringt ook door glas, hout en snelbouwwanden heen, bijzonder snelle schakeling van het licht.

Dual HF

DALI-2 APC - inbouw
 EAN 4007841 003005
 art.nr. 003005



Technische gegevens

Uitvoering	Aanwezigheidsmelder
Afmetingen (L x B x H)	74 x 120 x 120 mm
Stroomtoevoer	230 V / 50 – 60 Hz
Sensortechnologie	Hoogfrequente straling
Toepassing, plaats	Binnen
Montageplaats	plafond
Montage	In de muur
Montagehoogte	2,50 – 3,50 m
Reikwijdte radiaal	20 x 3 m (60 m ²)
Reikwijdte tangentiaal	20 x 3 m (60 m ²)
HF-techniek	5,8 GHz
Registratiehoek	360 °
Openingshoek	140 °
Optimale montagehoogte	2,8 m
Mechanische instelling	Nee
Onderkruipbescherming	Ja
verkleining van de registratiehoek per segment mogelijk	Nee
Elektronische instelling	Ja
Registratie	evt. door glas, hout en snelbouwwanden
Schemerinstelling Teach	Ja
Schemerinstelling	10 – 1000 lx
Tijdinstelling	30 s – 30 Min.

Regeluitgang, DALI	Broadcast 2x12 elektronische voorschakelapparaten
Regeling constant licht	Ja
basislichtfunctie	Ja
Basislichtfunctie in procenten	10 – 60 %
Basislichtfunctie tijd	1-60 min., hele nacht
Basislichtfunctie procent, vanaf	10 %
Basislichtfunctie procent, tot	60 %
Funcities	Normaal- / testbedrijf, (Half-) automatisch, Toets-/schakelaarbedrijf, Handmatig ON / ON-OFF, Regeling constante verlichting ON/OFF
Instellingen via	Afstandsbediening, DIP-schakelaar, Potentiometers, Smart Remote
Met afstandsbediening	Nee
Koppeling	Ja
Soort koppeling	Master/slave
Bescherming	IP20
Materiaal	kunststof
Omgevingstemperatuur	-25 – 55 °C
Toepassing, ruimte	hal / gang, Binnen
kleur	wit
Kleur, RAL	9010
Legitimaties, certificaten	DALI-2
Fabrieksgarantie	5 jaar
Variant	DALI-2 APC - inbouw
VPE1, EAN	4007841003005

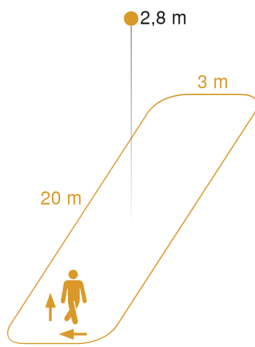
Toebehoren

EAN 4007841 006600	HF-plafondadapter
EAN 4007841 592806	Gebruikers-afstandsbediening RC5
EAN 4007841 000363	Opbouwadapter Control PRO AP Box (IP 54)
EAN 4007841 003036	Control PRO beschermkap
EAN 4007841 009151	Afstandsbediening Smart Remote
EAN 4007841 559410	Service-afstandsbediening RC8

Dual HF

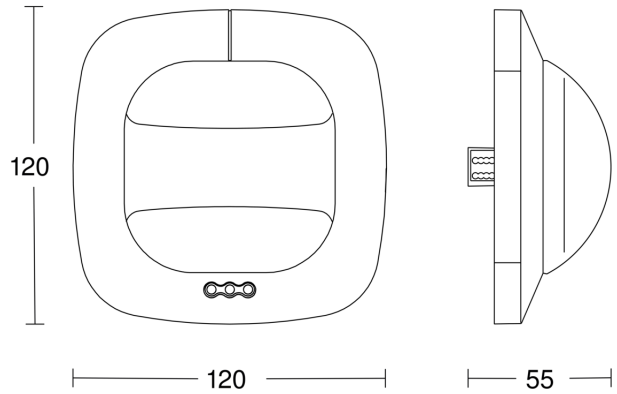
DALI-2 APC - inbouw
 EAN 4007841 003005
 art.nr. 003005

Registratiebereik

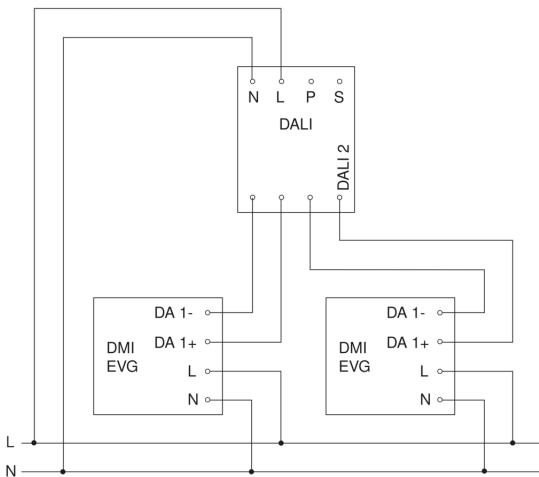


Mögliche Montagehöhe: 2,50 m – 3,50 m
 Orange: radial und tangential

Maten



aansluitschema Master



aansluitschema master/master

