

Rilevatore di presenza - Professional Line

Dual HF

DIM

EAN 4007841 002985



high frequency
sensor 360°



max. 20 x 3 m

DIM

1 - 10 V

2000w

max. 2000 W



IP20



ideale 2,5 - 3,5 m



indoor sensor

iQ

iQ-mode

TEACH

Teach mode



energy saving

Descrizione del funzionamento

Rilevamento quadrato! Sensore ad alta frequenza per corridoi Presence Control PRO Dual HF DIM per ambienti interni, ideale per lunghi corridoi, altezza di montaggio fino a 3,5 m, per il comando e la regolazione della luce, tecnologia DUAL-HF con doppia caratteristica direzionale per un rilevamento radiale fino a 20 m. Rilevamento indipendente dalla temperatura, la tecnica a sensore HF penetra anche attraverso vetro, legno e pareti in materiali leggeri, comando particolarmente rapido della luce.

Dual HF

DIM

EAN 4007841 002985



Dati tecnici

Esecuzione	Rilevatore di presenza
Dimensioni (lung. x largh. x alt.)	75 x 120 x 120 mm
Allacciamento alla rete	240 V / 50 – 60 Hz
Tecnologia a sensore	Alta frequenza
Applicazione, luogo	Interni
Applicazione, luogo, locale	corridoio / pianerottolo, Interni
Luogo di montaggio	soffitto
Montaggio	Incassato
Tecnica ad alta frequenza	5,8 GHz
Scalabilità elettronica	Sì
Scalabilità meccanica	No
Altezza di montaggio	2,50 – 3,50 m
Altezza di montaggio ottimale	2,8 m
Angolo di rilevamento	360 °
Angolo di apertura	140 °
Protezione antistrisciamento	Sì
Raggio d'azione radiale	20 x 3 m (60 m ²)
Raggio d'azione tangenziale	20 x 3 m (60 m ²)
Regolazione crepuscolare Teach	Sì

Regolazione crepuscolare	100 – 1000 lx
Regolazione del periodo di accensione	30 s – 30 Min.
Quantità di ballast elettronici interfaccia DIM	50
Regolazione per mantenere luce costante	Sì
Funzione luce di base	Sì
Funzioni	Modalità normale / modalità test, Modo semiautomatico/automatico, Modo pulsante/interruttore, Manuale ON / ON-OFF, Regolazione della luce costante ON-OFF
Impostazioni tramite	Telecomando, Interruttore DIP, Potenzimetri, Smart Remote
Con telecomando	No
Collegamento in rete	Sì
Tipo di collegamento in rete	Master/Slave, master/master
Grado di protezione	IP20
Materiale	Plastica
Temperatura ambiente	-25 – 50 °C
colore	bianco
Colore, RAL	9010
Garanzia del produttore	5 anni
Variante	DIM
VPE1, EAN	4007841002985

Accessori

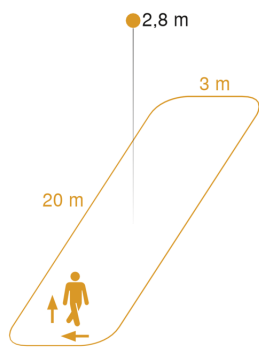
EAN 4007841 000363	Adattatore per mont. a muro AP Box (IP54)
EAN 4007841 003036	Gabbia di protezione Control PRO
EAN 4007841 009151	Telecomando Smart Remote
EAN 4007841 006600	Adattatore HF per soffitto
EAN 4007841 592806	Telecomando utente RC5
EAN 4007841 559410	Telecomando di servizio RC8

Dual HF

DIM

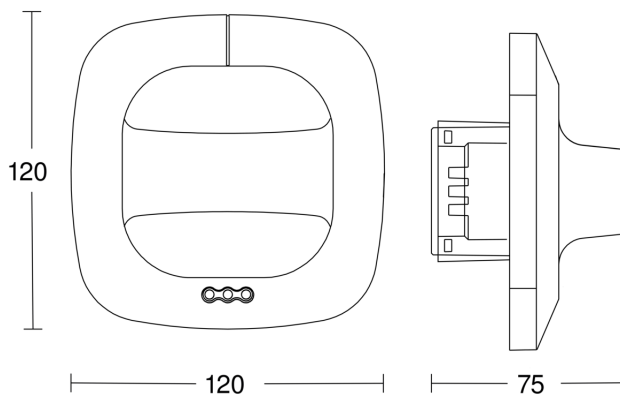
EAN 4007841 002985

Campo di rilevamento

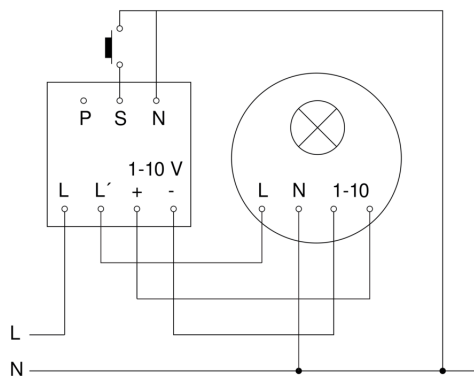


Mögliche Montagehöhe: 2,50 m – 3,50 m
Orange: radial und tangential

Disegno



Schema elettrico Master



Schema elettrico Master-Slave collegamento in rete

